

Архангельск (8182)63-90-72
Астана (7172)727-132
Астрахань (8512)99-46-04
Барнаул (3852)73-04-60
Белгород (4722)40-23-64
Брянск (4832)59-03-52
Владивосток (423)249-28-31
Волгоград (844)278-03-48
Вологда (8172)26-41-59
Воронеж (473)204-51-73
Екатеринбург (343)384-55-89
Иваново (4932)77-34-06

Ижевск (3412)26-03-58
Иркутск (395)279-98-46
Казань (843)206-01-48
Калининград (4012)72-03-81
Калуга (4842)92-23-67
Кемерово (3842)65-04-62
Киров (8332)68-02-04
Краснодар (861)203-40-90
Красноярск (391)204-63-61
Курск (4712)77-13-04
Липецк (4742)52-20-81
Киргизия (996)312-96-47

Магнитогорск (3519)55-03-13
Москва (495)268-04-70
Мурманск (8152)59-64-93
Набережные Челны (8552)20-53-41
Нижегород (831)429-08-12
Новокузнецк (3843)20-46-81
Новосибирск (383)227-86-73
Омск (3812)21-46-40
Орел (4862)44-53-42
Оренбург (3532)37-68-04
Пenza (8412)22-31-16
Казахстан (772)734-952-31

Пермь (342)205-81-47
Ростов-на-Дону (863)308-18-15
Рязань (4912)46-61-64
Самара (846)206-03-16
Санкт-Петербург (812)309-46-40
Саратов (845)249-38-78
Севастополь (8692)22-31-93
Симферополь (3652)67-13-56
Смоленск (4812)29-41-54
Сочи (862)225-72-31
Ставрополь (8652)20-65-13
Таджикистан (992)427-82-92-69

Сургут (3462)77-98-35
Тверь (4822)63-31-35
Томск (3822)98-41-53
Тула (4872)74-02-29
Тюмень (3452)66-21-18
Ульяновск (8422)24-23-59
Уфа (347)229-48-12
Хабаровск (4212)92-98-04
Челябинск (351)202-03-61
Череповец (8202)49-02-64
Ярославль (4852)69-52-93

<https://foodatlas.nt-rt.ru/> || fdo@nt-rt.ru

EAC

Тестомесильная машина серии НWУ



ПАСПОРТ

РУКОВОДСТВО ПО ЭКСПЛУАТАЦИИ

Внимание:

- Убедитесь, что рабочее напряжение оборудования соответствует напряжению в сети (220В), проверьте установку защитного выключателя, УЗО.
- Не трогайте силовой кабель мокрыми руками, в ином случае возможно поражение электрическим током.
- Не допускайте нахождение кабеля между стульями, креслами или иными предметами, которые могут оказать давление и повредить кабель.
- Если вы заметили повреждение силового кабеля, немедленно проведите его замену. В ином случае это может привести к поражению электрическим током или возгоранию.
- Установите соответствующую защиту питания или предохранитель в непосредственной близости от машины. Розетка должна соответствовать требованиям безопасности и иметь надежное заземление.
- Электропроводка должна соответствовать локальным характеристикам электросети, чтобы быть уверенным, что оборудование выдержит максимальный ток. Несоответствие показателей может привести к возгоранию.
- Строго запрещено мыть оборудование открытым источником воды. Несоблюдение данного правила может привести к повреждению оборудования и человеческим травмам, возможно с летальным исходом.
- Неправильное подключение или неисправность вилки может привести к возгоранию.
- Если машина не используется или при неблагоприятных погодных условиях отключайте машину от источника питания, чтобы предотвратить аварийные ситуации.
- Не допускайте детей, людей с ограниченными возможностями и неавторизованный персонал к работающему аппарату, чтобы избежать их контакта с оборудованием, что может привести к травмам и летальному исходу.
- Если аппарат не используется, выньте вилку из розетки, или отключите подачу электроэнергии во избежание аварийных ситуаций. Все работы по техническому обслуживанию должны быть проведены квалифицированным персоналом и только после отключения оборудования от источника питания. В случае неисправности оборудования не разбирайте его самостоятельно. Ремонт должен проводиться профессиональным работником.
- На проведение электрической установки и технического обслуживания требуется специальное разрешение, навыки, знания.
- Примите меры по защите оборудования от дождя и влаги.
- Запрещено размещать оборудование в агрессивной атмосфере.

- Не допускайте тряски оборудования.
- Не храните оборудование в перевернутом виде.
- **Предупреждение!** Для вашей безопасности корпус изделия должен быть заземлен
- Устанавливается на устойчивом горизонтальном основании, на расстоянии не менее 100 мм от стен, пандусов, ступеней, прочего оборудования.
- **Запрещено** во время работы тестомесильной машины под нагрузкой останавливать и запускать повторно, это может привести к выходу оборудования из строя.
- **Запрещено** во время работы месильного органа опускать руки в дежу. Это может привести к травмам и летальному исходу! Для отбора пробы продукта требуется остановить тестомес, отключить от источника питания во избежание получения травм и летального исхода.
- **Внимание!** Допуск к работе на данном оборудовании возможен только после ознакомления с настоящим руководством по эксплуатации и прохождения инструктажа по технике безопасности!

Назначение и особенности тестомесильной машины

Машина тестомесильная предназначена для замешивания крутого теста. Тестомесильная машина предназначена для использования в коммерческих целях на предприятиях общественного питания, ресторанах, супермаркетах, производствах мясных и мучных полуфабрикатов. Машина не предназначена для использования в жилых помещениях. Детали машины, которые контактируют с пищевыми продуктами, изготовлены из пищевой нержавеющей стали или покрыты коррозионно стойкими материалами, которые соответствуют санитарным требованиям.

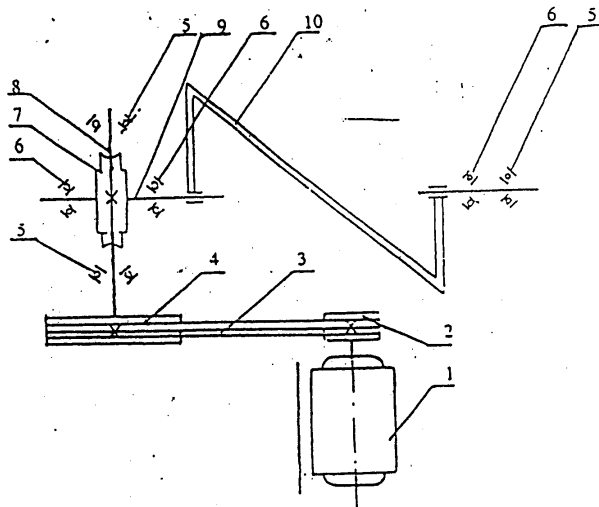
Главные технические параметры тестомесильной машины

Наименование модели	HWY - 15	HWY - 25
Напряжение (В)	220/50	220/50
Мощность (кВт)	1,5	2,2
Скорость вращения мешалки (об/мин)	33	30
Количество замешиваемого теста (кг)	15	25
Тип рабочего органа	Z-образный	Z-образный
Размер (мм)	630x470x680	740x495x720
Вес машины (кг)	95	98

Конструкция машины и принцип привода

Машина состоит из тестомесильного бункера, редуктора, опорной стойки и гнезда подшипника.

Электродвигатель приводит в движение малый ременный шкив 2, в результате чего двигательная сила через двухступенчатый клиновидный ремень А-типа передается на большой ременный шкив 4. Большой ременный шкив приводит в движение пару червячных шестерен червячного стержня, в результате чего двигательная сила передается на главный вал смесителя, за счет чего овальный смеситель замешивает тесто.



5

Схема 1. Принцип приводной системы тестомесильной машины

- | | |
|--------------------------|--------------------------------|
| 1. Электродвигатель | 6. Подшипник (7208) |
| 2. Малый ременный шкив | 7. Червячная шестерня |
| 3. Клиновидный ремень | 8. Червячный стержень |
| 4. Большой ременный шкив | 9. Вал червячной шестерни |
| 5. Подшипник (7206) | 10. Смеситель (овального типа) |

Схема конструкции машины НWУ

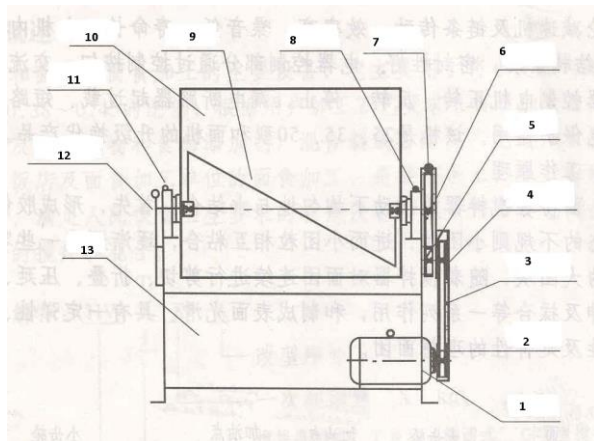
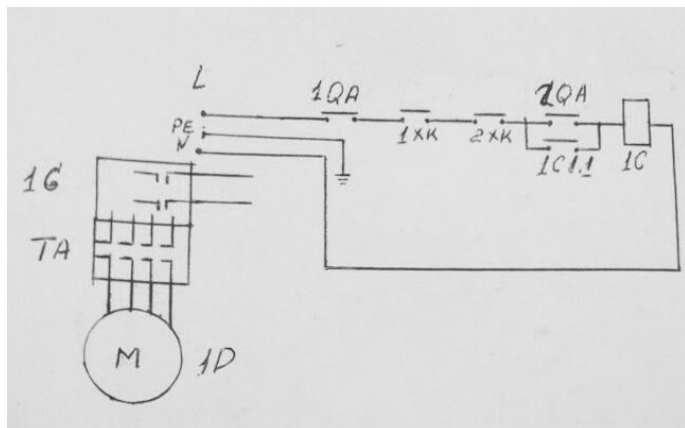


Рис. 1

- | | | |
|----------------------|----------------------------|--|
| 1.Электродвигатель | 7. Место добавления масла | |
| 2.Колесо | 8. Место добавления масла | |
| 3.Клиновидный ремень | 9. Месильные лопасти | |
| 4.Большое колесо | 10. Бункер | |
| клиновидного ремня | 11. Место добавления масла | |
| 5.Малая шестерня | 12. Ручка | |
| 6.Большая шестерня | 13. Станина | |

Электрическая схема



Обозначение	Наименование	Спецификация
1D	электродвигатель	Y112M-4 (Y100L-2-4)
TA	переключатель	HY2-KO3-15
1C	контакты	CDC10-20
1QA	кнопка	LA19-11 STOP(красная)
2QA	кнопка	LA19-11 (зеленая)
1XK, 2XK	выключатель	KZ/ME/AZ/AE8108

7

Установка и эксплуатация аппарата

Требования к помещению и электропитанию.

Помещение, где устанавливается машина, должно быть оборудовано: внешним контуром заземления, защитным проводом заземления, соединенным с общим контуром заземления помещения, рассчитанным на нагрузку, создаваемую установленным оборудованием.

Распаковывание

Перед распаковыванием необходимо осмотреть упаковку и убедиться в ее целостности. После распаковки следует произвести наружный осмотр машины и проверить комплектность.

При обнаружении некомплектности или дефектов покупатель, или получатель должен оформить акт рекламацию.

Порядок установки:

1. Перед выпуском с завода аппарат проходит процедуру пробного запуска и отгружается после проведения регулировки, однако длительная транспортировка может привести к таким явлениям, как ослабление крепления части деталей, повреждение электроприборов и др. Поэтому после вскрытия упаковки необходимо провести полную проверку подвижных частей, электропроводов для того, чтобы избежать нежелательных последствий при запуске оборудования.
2. Оборудование поставляется в собранном виде. При получении оборудования необходимо проверить комплектность, удалить консервационную смазку и очистить его от пыли и грязи.
3. Подготовить место для установки. Аппарат должен быть установлен на устойчивой горизонтальной поверхности. Поверхность пола вокруг аппарата должна быть не скользкой.
4. Убедится в том, что аппарат устойчив в предусматриваемых рабочих условиях, обеспечивая использование без опасности их опрокидывания, падения или неожиданного перемещения.
5. Подключение электрооборудования произвести в соответствии со схемой, во избежание аварии и поражения током, необходимо присоединить к надежному заземлению.
6. Следует установить устройство автоматической защиты с видимым устройством мгновенного отключения от сети, устройство защитного отключения приобретается и устанавливается потребителем самостоятельно. Внешний корпус аппарата обязательно должен быть заземлен во избежание несчастных случаев, связанных с электричеством.
7. Также следует проверить, соответствует ли розетка правилам техники безопасности, и установлен ли защитный автомат-выключатель.

8

Меры безопасности при подготовке изделия к работе

К работе допускаются лица, обученные работе на нем, прошедшие инструктаж по технике безопасности и изучившие настоящее руководство.

Требования к монтажу:

- Оборудование должна быть заземлена

- К оборудованию должен быть обеспечен свободный подход
- Поверхность пола вокруг аппарат должна быть ровной, чистой, сухой и нескользкой.
- Аппарат должен быть надежно закреплен
- Должно быть смонтировано устройство мгновенного отключения аппарата от сети в случае аварийной ситуации, Устройство защитного отключения (УЗО). Оно должно быть легко доступным.

Перед началом работ следует:

- Убрать вокруг аппарат все, что может помешать работе
- Произвести осмотр оборудования, убедиться в ее исправности, наличии заземления, убедиться в отсутствии напряжения на корпусе.

Квалификация персонала. Допуск к работе на данном оборудовании возможен только квалифицированный персонал. К квалифицированному персоналу относятся лица, изучившие настоящее руководство по эксплуатации, региональные правила безопасности, производственную инструкцию по технике безопасности, прошедшие обучение правилам безопасности на рабочем месте!

Машина сконструирована и изготовлена в соответствии с действующими нормами и правилами, гарантирующими безопасную эксплуатацию, но некомпетентное использование может привести к возникновению ситуаций, представляющих угрозу для жизни и здоровья пользователей и третьих лиц, к повреждению оборудования и порче имущества.

Чтобы не допустить возникновения опасных ситуаций необходимо использовать машину только по назначению, соблюдать все указания безопасности, проводить проверку блокирующего микровыключателя (концевого выключателя) в процессе подготовки к работе и не реже одного раза в месяц.

При монтаже, подготовке к работе, эксплуатации, техническом обслуживании и ремонте, наряду с соблюдением требований безопасности, изложенных в настоящем руководстве, необходимо строго соблюдать региональные правила безопасности, правила безопасности действующие на предприятиях хлебопекарной и мясоперерабатывающей промышленности, на предприятиях общественного питания, соблюдать правила безопасности при работе с электрическим оборудованием.

Запуск аппарата:

- Соблюдайте схему электрического подключения, в противном случае это может привести к потере контроля над управлением и повреждению деталей аппарата. Подключение должен производит специалист с необходимым допуском. При

возникновении вопросов обратитесь к поставщику оборудования.

- При первом запуске необходимо дать оборудованию поработать вхолостую около получаса, проверить, не ослабло ли крепление деталей, ремней, шестерен, проверить правильность отработки команд панели управления.

Правильное использование аппарата:

Открыть крышку, залить воду, положить муку, закрыть крышку, нажать кнопку «ПУСК ОБЩИЙ» на панели управления 2, нажать кнопку «ПУСК» на Панель управления 1, привести во вращение рабочий орган. Через 5-15 минут (в зависимости от требований рецептуры теста) после того, как тесто замешано, нажать кнопку «СТОП», что приведет к остановке вращения рабочего органа, не открывая крышки нажать кнопку «РЕВЕРС», приводя мешалку к обратному движению для выгрузки теста. Нажмите «СТОП», поверните дежу в положение выгрузки теста, выгрузите тесто. После завершения выгрузки теста разверните емкость для теста (дежу) вверх и зафиксируйте, закройте крышку.

Конечный выключатель служит для отключения месильного вала при открытии крышки дежи, опрокидывании дежи.

Внимание! После остановки машины при загруженном бункере, электродвигатель может вращаться только в обратном направлении и не более 3 секунд, иначе нагрузка на электродвигатель и приводной механизм слишком велика - это может привести к сгоранию электродвигателя, попаданию муки в сальники и подшипники, повреждению деталей привода.

Если произошла остановка двигателя, а крутое тесто не достигло требуемой рецептурой консистенции – необходимо выгрузить тесто, разделить его на куски не более 1-2 кг и равномерно распределить по деже, только после этого возможно продолжить замес крутого теста.

Конечный выключатель служит для отключения месильного вала при открытии крышки дежи, опрокидывании дежи.

- Замес теста производить только при развернутой вверх емкости для теста, при закрытой крышке.
- Перед работой и после ее завершения постоянно проводите гигиеническую чистку, а также следите за тем, чтобы соответствующие детали обрабатывались смазкой.
- Строго воспрещается опускать руки в емкость для теста во время работы аппарата.

Во время работы запрещается:

- **Производить чистку, смазку, регулировку, ремонт тестомеса**
- **Добавлять ингредиенты в дежу**
- **Открывать панель управления, открывать крышку дежи, защитные кожухи.**

- **Опускать руки и другие предметы в дежу**

Следует немедленно остановить тестомес при появлении электрического напряжения на металлоконструкции, при перерывах в подачи электроэнергии, при появлении стука, шума и сильной вибрации.

В случае аварийной или непредвиденной ситуации нажмите кнопку **СТОП АВАРИЙНАЯ** для отключения электроэнергии.

Отключите подачу электроэнергии у источника питания, вызовите специалиста.

ВНИМАНИЕ!

**ЗАПРЕЩАЕТСЯ ИСПОЛЬЗОВАНИЕ ТЕСТОМЕСА БЕЗ ВИДИМОГО
УСТРОЙСТВА МГНОВЕННОГО ОТКЛЮЧЕНИЯ ОТ СЕТИ
(АВТОМАТИЧЕСКИЙ ВЫКЛЮЧАТЕЛЬ)**

Запрещается класть на поверхность тестомеса любые предметы, находиться посторонним лицам вблизи работающего тестомеса, осматривать механизмы включенного в сеть тестомеса.

Техническое обслуживание

Ежедневно до начала и после работы проводить внешний осмотр, обтирку, чистку тестомеса от остатков продукта, грязи и пыли.

Периодичность технического обслуживания 1 раз в месяц.

Систематически (1 раз в месяц) проверять затяжку болтовых соединений станины, дежи, рамы, двигателей, крепления месильного органа, шестерен 11

Проведение систематического техобслуживания способствует увеличению срока службы машины. Поэтому во время эксплуатации необходимо обращать внимание на следующее:

- Каждый раз по окончании работы очищать тестомесильный бункер, чтобы содержать его в санитарном состоянии. Для сохранения покрытия запрещается производить чистку месильного органа металлическими предметами.
- Если машина работает каждый день, то ее необходимо очищать после окончания каждой смены.
- В целях обеспечения нормальной работы проверяйте степень натяжения приводного клиновидного ремня.
- В целях обеспечения нормальной работы механизма периодически смазывайте детали, которые подлежат смазке, маслом или консистентной смазкой.
- Проверяйте, нет ли утечки масла или других ненормальных явлений в червячном редукторе. Редуктор смазывается машинным смазочным маслом. Через месяц после начала эксплуатации масло необходимо сменить. Затем масло следует менять каждые 3 месяца. Если уделять техническому обслуживанию достаточно внимания и не пропускать плановые ТО, тестомес будет служить долго и без поломок.

Порядок осмотра и проверки готовности тестомеса к использованию:

Убедится в том, что электропитание отключено.

Проверить наличие смазки в подшипниках и при необходимости смазать.

Проверить надежность заземления, отсутствие оголенных проводов.

Проверить натяжение ремней, цепей при необходимости отрегулировать.

Месильный орган, крышку, дежу промыть горячей водой с 10% раствором пищевой соды, ополоснуть теплой водой, протереть насухо и покрыть растительным маслом (подсолнечным, оливковым и т.д.).

Подключить электропитание.

Произвести загрузку компонентов в соответствии с рецептурой. Сначала жидкие компоненты, затем – мука.

После завершения работы Отключить от электропитания.

По окончании работы требуется месильный орган, крышку, дежу промыть горячей водой с 10% раствором пищевой соды, ополоснуть теплой водой, протереть насухо и покрыть растительным маслом (подсолнечным, оливковым и т.д.).

Неисправности и меры устранения

В случае возникновения неисправности отключите оборудование от источника питания/электрической сети и вызовите квалифицированного специалиста.

Возможная неисправность	Вероятная причина	Метод устранения
При включении автоматического выключателя не горит сигнальная лампа наличия напряжения	Нет напряжения в сети электропитания, перегорела сигнальная лампа	Подать напряжение в сеть электропитания, заменить лампу

12

Критерии предельных состояний машины, при наличии которых потребителем должно быть принято решение о нецелесообразности или недопустимости дальнейшей эксплуатации или невозможности, или нецелесообразности восстановления до работоспособного состояния:

- отказ одной или нескольких составных частей, восстановление или замена которых невозможна на месте эксплуатации (должны выполняться на предприятии изготовителе)
- предельные состояния составных частей машины, которые приводят к прекращению (полному или частичному) функционированию машины или выходу ее показателей качества за установленные нормы;
- повышение установленного уровня текущих (суммарных) затрат на техническое обслуживание и ремонт и другие признаки, определяющие экономическую целесообразность дальнейшей эксплуатации.

Ошибочные действия персонала, которые могут вызвать отказ машины:

- включение машины без предварительной очистки от засохшего теста и инородных предметов;
- Обслуживание, ремонт и санитарная обработка машины при включенном электропитании;
- Чистка машины металлическими и острыми предметами;
- Мойка машины струей воды.

Параметры шума

Уровень звука при эксплуатации не более 84 дБ.

Консервация

Консервация аппарата должна производиться в соответствии с ГОСТ 9.014-78 по варианту защиты ВЗ-1 с применением упаковочных средств УМ-1, внутренней упаковки ВУ-1. Консервация должна обеспечивать сохранность при транспортировке и в течение гарантийного срока. По истечении гарантийного срока потребитель должен произвести переконсервацию.

Транспортировка и хранение

- Транспортирование аппарата может производиться всеми видами транспорта в крытых транспортных средствах в соответствии с правилами, действующими на конкретном виде транспорта.
- При погрузке и транспортировке оборудование нельзя кантовать и подвергать ударам. Перемещать коробку по наклонной поверхности можно только соблюдая требования ВЕРХ под углом не более 15%.
- В закрытом автотранспорте допускается перевозить аппарат. Закрепленным на поддоне или без упаковки с учетом правил перевозки грузов, действующих на автотранспорте
- Транспортировка аппарата железнодорожным и автомобильным транспортом должна производиться по группе условий хранения 8 ГОСТ 15150-69.
- После транспортировки аппарат должен быть работоспособным и не иметь повреждений.

Назначенный срок хранения машины не более 6 месяцев со дня изготовления при соблюдении условий хранения. При превышении назначенного срока хранения требуется произвести распаковывание машины для оценки технического состояния (производится либо изготовителем – при хранении на заводе-изготовителе, либо организацией владеющей данной машиной). После проведения оценки технического

состояния составляется акт и принимается решение о направлении в ремонт или вводе в эксплуатацию, о списании, либо установки нового назначенного срока хранения равного предыдущему.

Назначенный (установленный) срок службы

- Установленный (назначенный) срок службы 6 месяцев со дня продажи эксплуатирующему предприятию (индивидуальному предпринимателю).
- По истечении назначенного срока службы оборудование необходимо вывести из эксплуатации для проведения анализа технического состояния. После чего принимается решение о ремонте, списании, либо установлении нового назначенного срока службы.
- Анализ технического состояния машины и принятие решения о ремонте, списании, установлении нового назначенного срока службы принимает организация, эксплуатирующая машину.

Требования к хранению

- Аппарат должен храниться в транспортной таре и складских помещениях, обеспечивающих защиту от воздействия атмосферных осадков и механических повреждений.
- Условия хранения упакованного аппарата должны соответствовать группе Л по ГОСТ 15150-69.

Хранение аппарата в транспортной таре должно обеспечивать его сохранность в течении гарантийного срока.

Утилизация

- После прекращения эксплуатации аппарата, по истечении установленного срока службы, организации, осуществляющей эксплуатацию, необходимо передать его лицу, ответственному за утилизацию.

Ремонт

- Ремонт аппарата должен осуществляться специалистами, прошедшими обучение и имеющим допуск к проведению данных работ или специалистами сервисных центров, с использованием запасных частей, выпущенных предприятием-изготовителем.

Маркировка

Табличка должна содержать следующие данные:

- Товарный знак и наименование предприятия изготовителя
- Единый знак обращения продукции на рынке
- Условное обозначение

- Заводской порядковый номер изделия
- Год и месяц выпуска
- Номинальные параметры питающей сети
Маркировка транспортной тары должна содержать манипуляционные знаки
ВЕРХ, ХРУПКОЕ.ОСТОРОЖНО, БЕРЕЧЬ ОТ ВЛАГИ.

Комплектация:

тестомесильная машина – 1шт.

паспорт, руководство эксплуатации – 1шт

**АКТ
пуска машины в эксплуатацию**

Настоящий акт составлен

в город _____

дата _____

Владельцем Тестомесильная машина серии HWY- _____

(должность, Ф.И.О. владельца)

Заводской номер машины _____

В том, что Тестомесильная машина серии HWY _____

дата выпуска _____

пущен в эксплуатацию _____

в _____

(наименование, почтовый адрес эксплуатирующего предприятия)

Механиком

(Ф.И.О. механика, наименование монтажной организации, печать или штамп)

и передано на обслуживание механику

(Ф.И.О. механика)

(почтовый адрес организации, осуществляющей ТО и ремонт, печать или штамп)

УЧЕТ**выполнения тех обслуживания и текущего ремонта**

Дата	Наименование предприятия выполнившее ТО, ТР	Вид технического обслуживания	Краткое содержание выполненных работ	Должность, фамилия и подпись	
				выполнившего работу	проверившего работу

АКТ-РЕКЛАМАЦИЯ

Настоящий акт составлен _____

(дата, город)

Владельцем Тестомесильная машина серии HWY - _____

(должность, Ф.И.О. владельца)

Представителем завода или незаинтересованной стороны

Независимый представитель _____

Наименование машины, марка, тип Тестомесильная машина серии HWY -

Предприятие-поставщик _____

Заводской номер _____

Дата выпуска _____

Дата пуска в эксплуатацию _____

Эксплуатирующее предприятие _____

И его почтовый адрес _____

Комплектность машины (да, нет) _____

Что отсутствует _____

Данные об отказе машины _____

Дата отказа _____

Внешние проявления отказа _____

Предполагаемые причины отказа

Условия эксплуатации в момент отказа (нужное подчеркнуть)	1 Нормальные 2 Не соответствующие нормам
Условия выявления (нужное подчеркнуть)	1 При монтаже 2 При включении 3 При эксплуатации 4 При ТО и Р 5 При хранении 6 При транспортировке

Последствия отказа (нужное подчеркнуть)	1 Полная потеря работоспособности
	2 Частичная

Адресные данные об отказавшей сборочной единице или детали:

Наименование, марка, тип, номер рисунка, позиция

Для устранения причин отказа необходимо:

Способ устранения (нужное подчеркнуть)	1 Замена детали
	2 Ремонт детали
	3 Регулировка изделия
	4 Замена изделия
	5 Укомплектование ЗИП

Владелец _____

М.П.

Представитель или незаинтересованная сторона _____

М.П.

Независимый представитель _____

ГАРАНТИЙНЫЕ ОБЯЗАТЕЛЬСТВА

Вы приобрели изделие производственно-технического назначения, подлежащее обязательному техническому обслуживанию, которое может быть использовано только по прямому назначению, и которое не подпадает под **действие Закона о защите прав потребителей**. Заказчик обязан обеспечить техническое обслуживание оборудования обученным и квалифицированным техническим персоналом.

Завод гарантирует нормальную работу изделия в течение 6 месяцев с момента его продажи при условии соблюдения потребителем правил эксплуатации и ухода, предусмотренных настоящим руководством.

При обнаружении производственных дефектов изделия следует обратиться в мастерскую гарантийного ремонта, а в случае ее отсутствия – в компанию, продавшую изделие.

При отсутствии на гарантийных талонах даты продажи, заверенной печатью продавца, срок гарантии исчисляется с даты выпуска изделия. Утеря гарантийного талона лишает права на гарантийный ремонт.

Условия гарантии

1. **Гарантийный ремонт изделия производится в течение** гарантийного срока, указанного в таблице, при наличии данного гарантийного талона, технического паспорта, кассового, товарного чека или товарной накладной.
2. Гарантийный ремонт выполняется при условиях эксплуатации изделия в соответствии с требованиями инструкции производителя и распространяется на неисправности изделия, возникшие при его изготовлении или в результате скрытых дефектов деталей. Для правильного хранения и транспортировки изделия рекомендуется сохранять упаковку.
3. Гарантийный ремонт производится в компании "Агроресурс" в течение 20 рабочих дней при наличии запасных частей на каждую единицу изделия, при отсутствии каких-либо дополнительных договорённостей. При отсутствии необходимых запасных частей срок проведения ремонта продлевается до поступления запасных частей на склад. Срок гарантии на замененные запасные части не превышает срока гарантии на всё изделие. Выезд механика Сервисного Центра к покупателю осуществляется только по предварительной заявке Заказчика и за отдельную плату.
4. Гарантия продлевается на срок нахождения изделия в ремонте.
5. Выявленные неисправности, подлежащие устранению в течение гарантийного ремонта, а также сроки проведения гарантийного ремонта не являются основанием для выставления покупателем финансовых претензий к Поставщику. С Поставщика ни в коем случае не может быть востребовано

возмещение прямого или косвенного ущерба, который мог явиться следствием аварии поставленного изделия.

б. В случае выявления дефекта изделия Заказчик должен письменно поставить в известность Поставщика. Работы, следующие из гарантийных обязательств, выполняются Поставщиком после того, как Заказчик доставляет ему изделие для ремонта или замены. Расходы по транспортировке до склада Поставщика, демонтажу и монтажу изделия, подлежащего гарантийному ремонту, несет Заказчик

Настоящая гарантия не распространяется на следующее:

Периодическое обслуживание, наладку и настройку на какой-либо тип материала.

- Ремонт или замену частей в связи с их нормальным износом.
- Любые адаптации и изменения с целью усовершенствования и расширения обычной сферы применения изделия, указанной в руководстве по эксплуатации или техническом паспорте изделия.
- Если неисправность вызвана неправильной эксплуатацией, использованием изделия не по назначению или не в соответствии с руководством по эксплуатации и обслуживанию, недостаточной или несвоевременной смазкой и чисткой изделия, невысокой квалификацией обслуживающего персонала или несовершенством технологического процесса, механическими повреждениями, неправильной транспортировкой, попаданием внутрь изделия или в механизмы посторонних предметов, веществ, жидкостей, халатным отношением, несчастным случаем, стихийным бедствием, воздействием животных, грызунов, насекомых, колебаниями напряжения и частоты в электрической сети.
- Если изделие подвергалось вмешательству или ремонту лицами, не имеющими сертификата на оказание таких услуг или имеющими недостаточную квалификацию.
- Если в процессе эксплуатации использовались нестандартные или некачественные расходные материалы и запчасти.
- На детали отделки и расходные материалы (иглы, ремни, лампы освещения, ножи, петлители, подшипники, сальники, щетки и т.п.).
- Эксплуатация изделия производилась в области температур или давлений, не рекомендованных для данного типа изделия, использовались масла, холодильные агенты, теплоносители и другие вещества, не рекомендованные предприятием-производителем.
- Характеристики электропитания не соответствуют требованиям фирмы-производителя, а также при отсутствии или неправильном подключении устройств электрозащиты изделия.

- При недостаточной вентиляции помещения, в котором установлено изделие, при ненормальных вибрациях.

- При повреждениях, возникших вследствие ошибок при эксплуатации, ненадлежащего содержания или хранения, небрежности, технической неграмотности персонала.

ВНИМАНИЕ! ПРИ ПОКУПКЕ ИЗДЕЛИЯ УБЕДИТЕСЬ В ЕГО РАБОТОСПОСОБНОСТИ, ПРОВЕРЯЙТЕ КОМПЛЕКТНОСТЬ И ВНЕШНИЙ ВИД.

Талон №1 на гарантийное обслуживание

Дата изготовления _____
Место продажи _____
Дата продажи _____
Выполненные работы: _____

Исполнитель: _____
М.П. _____
Владелец: _____
М.П. _____

Талон №2 на гарантийное обслуживание

Дата изготовления _____
Место продажи _____
Дата продажи _____
Выполненные работы: _____

Исполнитель: _____
М.П. _____
Владелец: _____
М.П. _____

ИНФОРМАЦИЯ О ПРОДАЖЕ

Место для печати, штампа		Ответственное лицо за продажу		
Наименование предприятия выполнившего продажу	Дата продажи	Должность	ФИО	Подпись

24

Серийный номер _____

Дата производства: _____

Страна производства: Китай

Архангельск (8182)63-90-72
 Астана (7172)727-132
 Астрахань (8512)99-46-04
 Барнаул (3852)73-04-60
 Белгород (4722)40-23-64
 Брянск (4832)59-03-52
 Владивосток (423)249-28-31
 Волгоград (844)278-03-48
 Вологда (8172)26-41-59
 Воронеж (473)204-51-73
 Екатеринбург (343)384-55-89
 Иваново (4932)77-34-06

Ижевск (3412)26-03-58
 Иркутск (395)279-98-46
 Казань (843)206-01-48
 Калининград (4012)72-03-81
 Калуга (4842)92-23-67
 Кемерово (3842)65-04-62
 Киров (8332)68-02-04
 Краснодар (861)203-40-90
 Красноярск (391)204-63-61
 Курск (4712)77-13-04
 Линецк (4742)52-20-81
 Киргизия (996)312-96-26-47

Магнитогорск (3519)55-03-13
 Москва (495)268-04-70
 Мурманск (8152)59-64-93
 Набережные Челны (8552)20-53-41
 Нижний Новгород (831)429-08-12
 Новокузнецк (3843)20-46-81
 Новосибирск (383)227-86-73
 Омск (3812)21-46-40
 Орел (4862)44-53-42
 Оренбург (3532)37-68-04
 Пенза (8412)22-31-16
 Казахстан (772)734-952-31

Пермь (342)205-81-47
 Ростов-на-Дону (863)308-18-15
 Рязань (4912)46-61-64
 Самара (846)206-03-16
 Санкт-Петербург (812)309-46-40
 Саратов (845)249-38-78
 Севастополь (8692)22-31-93
 Симферополь (3652)67-13-56
 Смоленск (4812)29-41-54
 Сочи (862)225-72-31
 Ставрополь (8652)20-65-13
 Таджикистан (992)427-82-92-69

Сургут (3462)77-98-35
 Тверь (4822)63-31-35
 Томск (3822)98-41-53
 Тула (4872)74-02-29
 Тюмень (3452)66-21-18
 Ульяновск (8422)24-23-59
 Уфа (347)229-48-12
 Хабаровск (4212)92-98-04
 Челябинск (351)202-03-61
 Череповец (8202)49-02-64
 Ярославль (4852)69-52-93