

Архангельск (8182)63-90-72
Астана (7172)727-132
Астрахань (8512)99-46-04
Барнаул (3852)73-04-60
Белгород (4722)40-23-64
Брянск (4832)59-03-52
Владивосток (423)249-28-31
Волгоград (844)278-03-48
Вологда (8172)26-41-59
Воронеж (473)204-51-73
Екатеринбург (343)384-55-89
Иваново (4932)77-34-06

Ижевск (3412)26-03-58
Иркутск (395)279-98-46
Казань (843)206-01-48
Калининград (4012)72-03-81
Калуга (4842)92-23-67
Кемерово (3842)65-04-62
Киров (8332)68-02-04
Краснодар (861)203-40-90
Красноярск (391)204-63-61
Курск (4712)77-13-04
Липецк (4742)52-20-81
Киргизия (996)312-96-26-47

Магнитогорск (3519)55-03-13
Москва (495)268-04-70
Мурманск (8152)59-64-93
Набережные Челны (8552)20-53-41
Нижний Новгород (831)429-08-12
Новокузнецк (3843)20-46-81
Новосибирск (383)227-86-73
Омск (3812)21-46-40
Орел (4862)44-53-42
Оренбург (3532)37-68-04
Пенза (8412)22-31-16
Казахстан (772)734-952-31

Пермь (342)205-81-47
Ростов-на-Дону (863)308-18-15
Рязань (4912)46-61-64
Самара (846)206-03-16
Санкт-Петербург (812)309-46-40
Саратов (845)249-38-78
Севастополь (8692)22-31-93
Симферополь (3652)67-13-56
Смоленск (4812)29-41-54
Сочи (862)225-72-31
Ставрополь (8652)20-65-13
Таджикистан (992)427-82-92-69

Сургут (3462)77-98-35
Тверь (4822)63-31-35
Томск (3822)98-41-53
Тула (4872)74-02-29
Тюмень (3452)66-21-18
Ульяновск (8422)24-23-59
Уфа (347)229-48-12
Хабаровск (4212)92-98-04
Челябинск (351)202-03-61
Череповец (8202)49-02-64
Ярославль (4852)69-52-93

<https://foodatlas.nt-rt.ru/> || fdo@nt-rt.ru

EAC

Печь для пиццы модель НЕР-2ST



ПАСПОРТ

РУКОВОДСТВО ПО ЭКСПЛУАТАЦИИ

Внимание:

- Убедитесь, что рабочее напряжение оборудования соответствует напряжению в сети (380В или 220В в зависимости от модели), проверьте установку защиты выключателя.
- Не трогайте силовой кабель мокрыми руками, в ином случае возможно поражение электрическим током.
- Не допускайте нахождение кабеля между стульями, креслами или иными предметами, которые могут оказать давление и повредить кабель.
- Если вы заметили повреждение силового кабеля, немедленно проведите его замену. В ином случае это может привести к поражению электрическим током или возгоранию.
- Установите соответствующую защиту питания или предохранитель в непосредственной близости от машины. Розетка должна соответствовать требованиям безопасности и иметь надежное заземление.
- Электропроводка должна соответствовать локальным характеристикам электросети, чтобы быть уверенным, что оборудование выдержит максимальный ток. Несоответствие показателей может привести к возгоранию.
- Строго запрещено мыть оборудование открытым источником воды. Несоблюдение данного правила может привести к повреждению оборудования и человеческим травмам, возможно с летальным исходом.
- Неправильное подключение или неисправность вилки может привести к возгоранию.
- Если машина не используется или при неблагоприятных погодных условиях отключайте машину от источника питания, чтобы предотвратить аварийные ситуации.
- Не допускайте детей и неавторизованный персонал к работающему аппарату, чтобы избежать их контакта с нагревательной поверхностью, которые за счет высокой температуры могут привести к ожогам.
- Если аппарат не используется, выньте вилку из розетки, или отключите подачу электроэнергии во избежание аварийных ситуаций. Все работы по техническому обслуживанию должны быть проведены квалифицированным персоналом и только после отключения оборудования от источника питания. В случае неисправности оборудования не разбирайте его самостоятельно. Ремонт должен проводиться профессиональным работником.
- На проведение электрической установки и технического обслуживания теплового источника требуется специальное разрешение.
- Установка и эксплуатация должны производиться квалифицированным специалистом

- В режиме нагрева запрещено касаться руками ТЭНов и нагреваемых поверхностей, чтобы избежать получения ожогов.
- Примите меры по защите оборудования от дождя и влаги.
- Запрещено размещать оборудование в агрессивной атмосфере.
- Не допускайте тряски оборудования.
- Не храните оборудование в перевернутом виде.
- Убедитесь в комплектности оборудования перед началом эксплуатации. Проконсультируйтесь по поводу недостающих частей или повреждений.
- Упаковочный материал беречь от детей (особенно полиэтиленовый пакет, шурупы и т.д)
- Данный прибор может эксплуатироваться только обученным человеком, который знаком с устройством, техникой безопасности и т.д.
- Если аппарат не используется, выньте вилку из розетки, или отключите подачу электроэнергии во избежание аварийных ситуаций.
- Ремонт должен осуществляться профессиональным работником с использованием оригинальных запасных частей.
- Только для коммерческого использования!
- Избегайте прямого попадания воды на оборудование.
- Для предотвращения любых повреждений, вызванных окислением или химическим вмешательством, периодически очищайте поверхность нержавеющей стали соответствующим способом.
- **Предупреждение!** Для вашей безопасности, не помещайте и не храните огнеопасные жидкости, газ и другие вещества рядом с аппаратом
- **Предупреждение!** Для вашей безопасности корпус изделия должен быть заземлен
- Устанавливается на устойчивом горизонтальном основании, на расстоянии не менее 500 мм от легковоспламеняющихся предметов.
- Данное руководство по эксплуатации не предназначено для людей (в том числе детей) с ограниченными физическими и психологическими возможностями, или с отсутствием знаний или опыта.

Описание и область применения оборудования

Используется в коммерческих целях в пищевой промышленности, ресторанах, супермаркетах, местах общественного питания. Не предназначена для использования в жилых помещениях.

Предназначена для выпечки хлебобулочных и кондитерских изделий.

Что касается температурного показателя, то использование эффективного устройства контроля температуры позволяет говорить о превосходстве данного продукта среди аналогичных товаров. Данное оборудование заслужило хорошую репутацию у пользователей за счет своего качества, высокой эффективности, разумной цены, простоты эксплуатации и минимального технического обслуживания. Оборудование данного типа можно использовать в секторе пищевой промышленности, частных ресторанах. Данное оборудование относится к технически сложным изделиям, предназначенным для использования в коммерческих целях.

Оборудование соответствует требованиям технического регламента ТР ТС 004/2011 «О безопасности низковольтного оборудования».

Оборудование соответствует требованиям технического регламента ТР ТС 020/2011 «Электромагнитная совместимость технических средств».

Оборудование соответствует требованиям технического регламента ТР ТС 010/2011 «О безопасности машин и оборудования».

Регистрационный номер декларации о соответствии:

ЕАЭС № RU Д-СН.АД35. В.03507 от 11.07.2017г.

Основные характеристики

- Печь разделена на ярусы (одно- и двух- и трёхъярусные), каждый ярус регулируется автономно и может использоваться одновременно.
- На каждый ярус можно устанавливать отдельную температуру.
- Температура нагревания может быть от 30°C до 350°C.

Внимание!

- Напряжение электросети в помещении должно соответствовать тем параметрам, которые указаны на табличке на оборудовании.
- После окончания работы выключите прибор из электросети, во избежание электрического замыкания.
- Перед использованием убедитесь, что оборудование хорошо заземлено.

- Установка и эксплуатация оборудования должна осуществляться специалистами, прошедшими инструктаж по технике безопасности и изучившими данное руководство по эксплуатации, прошедшими тех минимум согласно ТР ТС 010, 020, 004.
- Расстояние от стены до духовой печи должно быть не менее 50см.
- Эксплуатация и хранение оборудования невозможно в помещении с повышенной влажностью.

Технические характеристики

Модель	Уровень температуры	Габариты (мм)	Внутренние габариты (мм)	Напряжение (В)	Мощность (кВт)
HEP-2ST	0~350 °С	560X570X440	415X400X120X 2шт	220-240	3

Особенности модели

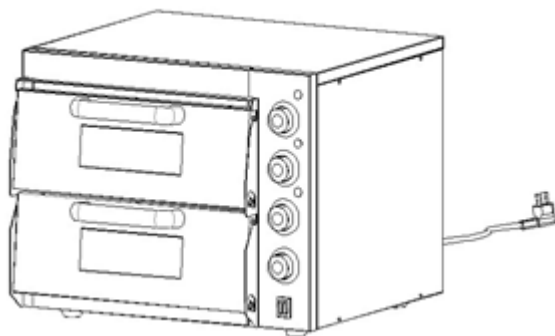
- Быстрый нагрев. Данная модель печи оборудована термостатом, способным поддерживать температуру 350°С, что способствует ускорению процесса приготовления.
- В комплекте имеется каменный под для выпечки, который позволяет тесту равномерно пропечься.
- Два термостата отдельно отвечают за верхний и нижний нагревательные элементы, поэтому можно легко регулировать температуру каждого нагревательного элемента.

Применение

- Применяется для выпечки свежего хлеба и замороженных полуфабрикатов хлебобулочных изделий.
- Применяется для выпечки пиццы.

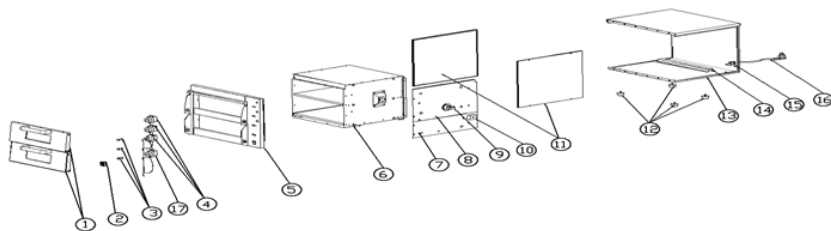
Описание и внешний вид оборудования

Внешний вид

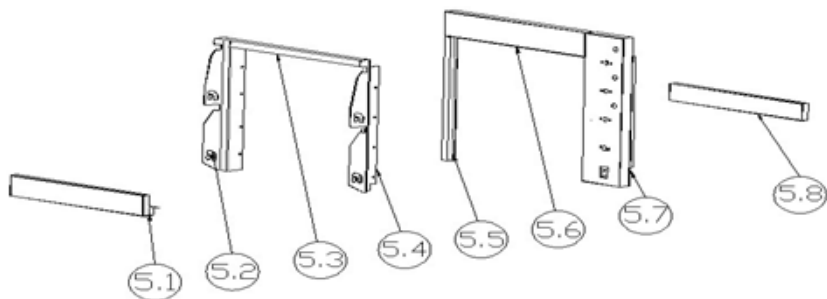


7

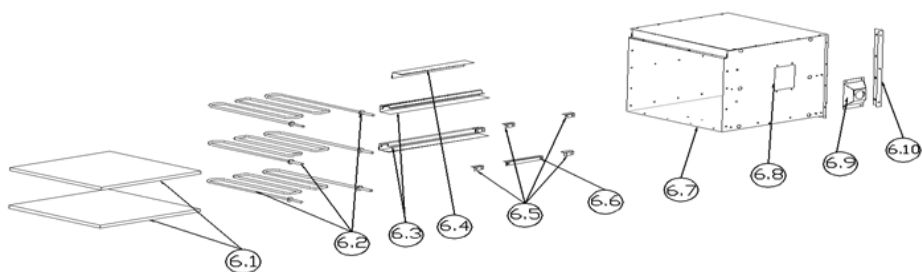
Корпус



Боковая панель



Внутренняя камера



8

Комплектующие

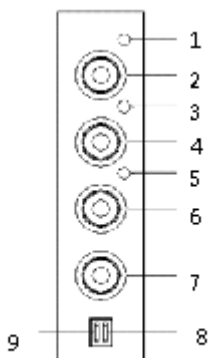
№	Номер партии	Описание	Количество
1	EP2T-001	Дверка	2
2	EP2T-002	Двухрядный выключатель	1
3	EP2T-003	Световой индикатор	3
4	EP2T-004	Термостат	3

5	EP2T-005	Боковая рама	1
5.1	EP2T-005-001	Нижняя перекладина	1
5.2	EP2T-005-002	Левая скоба	1
5.3	EP2T-005-003	Верхняя скоба	1
5.4	EP2T-005-004	Правая скоба	1
5.5	EP2T-005-005	Левая вертикальная пластина	1
5.6	EP2T-005-006	Верхняя рама	1
5.7	EP2T-005-007	Панель управления	1
6	EP2T-006	Камера	1
6.1	EP2T-006-001	Камень для выпечки	1
6.2	EP2T-006-002	Нагревательный элемент	3
6.3	EP2T-006-003	Левая плита	1
6.4	EP2T-006-004	Верхняя планка для нагревательного элемента	1
6.5	EP2T-006-005	Правая плита 1	2
6.6	EP2T-006-006	Правая плита 2	1
6.7	EP2T-006-007	Основная панель камеры	1
6.8	EP2T-006-008	Крышка камеры	1
6.9	EP2T-006-009	Фиксирующая пластина для пироксилина	1
6.10	EP2T-006-010	Плафон лампы	1

7	EP2T-007	Нижняя фиксирующая пластина для пиросилина	1
8	EP2T-008	Верхняя фиксирующая пластина для пиросилина	1
9	EP2T-009	Лампа системы Durothermic	1
10	EP2T-010	Винтовая клемма	1
11	EP2T-011	Боковая стенка	2
12	EP2T-012	"резиновые ножки"	4
13	EP2T-013	Корпус	1
14	EP2T-014	Подложка для камеры	1
15	EP2T-015	PG13.5 кабельный ввод	1
16	EP2T-016	Провод	1
17	EP2T-017	Таймер	1

10

Схема панели управления



- 1 – световой индикатор верхнего ТЭНа
- 2 – термостат верхнего ТЭНа
- 3 – световой индикатор среднего ТЭНа
- 4 – термостат среднего ТЭНа
- 5 – световой индикатор нижнего ТЭНа
- 6 – термостат нижнего ТЭНа
- 7-таймер
- 8 - выключатель
- 9 – выключатель внутреннего освещения

Сведения о квалификации обслуживающего персонала

К работе на данном оборудовании допускаются лица, прошедшие обучение по программе технического минимума и инструктаж по технике безопасности, изучившие настоящее руководство по эксплуатации и региональные правила безопасности, а также ознакомленные с принципом действия оборудования, его конструкцией и получившие навыки для обеспечения нормальной работы оборудования.

Руководство по эксплуатации предназначено для обслуживающего персонала и работников ремонтных предприятий в целях изучения конструкции оборудования, правил эксплуатации, технического обслуживания, условий монтажа, регулирования и обкатки.

Меры безопасности

- Храните в недоступном для детей месте.
- Согласно требованиям, после установки машины, необходимо обеспечить ее надежное заземление.
- Если оборудование не используется, пожалуйста, отключите питание
- Во избежание образования ржавчины не используйте воду для чистки машины.
- Проводите чистку машину каждый раз после ее отключения.
- Проводите чистку поверхности машины мягкой и сухой тряпкой;
- Проведение технического обслуживания или ремонтных работ допускается только после отключения машины от источника питания.
- Храните машину в сухом месте. Регулярно проводите умеренную смазку подвижных частей.

11

Машина сконструирована и изготовлена в соответствии с действующими нормами и правилами, гарантирующими безопасную эксплуатацию, но некомпетентное использование может привести к возникновению ситуаций, представляющих угрозу для жизни и здоровья пользователей и третьих лиц, к повреждению оборудования и порче имущества.

Чтобы не допустить возникновения опасных ситуаций необходимо использовать машину только по назначению, соблюдать все указания безопасности, проводить проверку блокирующего микровыключателя (концевого выключателя) в процессе подготовки к работе и не реже одного раза в месяц.

При монтаже, подготовке к работе, эксплуатации, техническом обслуживании и ремонте, наряду с соблюдением требований безопасности, изложенных в настоящем руководстве, необходимо строго соблюдать региональные правила безопасности, правила безопасности действующие на предприятиях хлебопекарной и мясоперерабатывающей промышленности, на предприятиях общественного

питания, соблюдать правила безопасности при работе с электрическим оборудованием.

Значение сопротивления между заземляющим болтом и каждой доступной прикосновению металлической нетоковедущей частью машины, которая может оказаться под напряжением, не должно превышать 0,1 Ом. Сопротивление изоляции токоведущих частей относительно корпуса, а также между фазами в холодном состоянии, должно быть не менее 2 МОм, а для электродвигателя не менее 1 МОм.

Меры предосторожности

1. Согласно гигиеническим нормам, при работе с оборудованием волосы необходимо убрать назад (рекомендуется использовать защитный головной убор), а также снимать любые потенциально опасные детали (ожерелья, браслеты и т.д.).

2. Установите прибор. Перед подключением, проверьте правильность установки, убедитесь, что напряжение в источнике питания соответствует требованиям.

3. Если оборудование не используется, пожалуйста, отключите питание

4. Если Вы не планируете в скором времени после очистки использовать аппарат, пожалуйста, храните аппарат в хорошо проветриваемом помещении при отсутствии коррозионных газов.

5. Если Вы хотите помыть, отремонтировать или переместить оборудование, сначала вытащите вилку из розетки.

6. Пожалуйста, не прикасайтесь к выключателю или вилке мокрыми руками.

7. Не мойте оборудование струей воды, и будьте осторожны, не допускайте попадания воды в выключатель во время мытья.

8. Не позволяйте детям прикасаться к устройству или пользоваться им.

9. Провод должен быть заземлен, все соединения должны быть подключены после технического обслуживания.

10. Детям и людям с ограниченными возможностями запрещено эксплуатировать аппарат, возможны травмы и летальный исход. Максимальное время работы—8 часов в день.

11. Пользуйтесь заземленной розеткой. Держите провод питания вдали от горячих предметов. Запрещается опускать провод питания, вилку и сам аппарат в воду или другие жидкости. Нельзя использовать провод, розетку и вилку, если на них имеются повреждения. Нельзя располагать провод вблизи горячих поверхностей.

12. Не использовать машину вблизи умывальника или влажных поверхностей.

13. Не передвигайте аппарат во время его работы.

14. Не трогайте вилку и провод питания, если на них имеются капли воды: это поможет избежать поражения электрическим током.

15. Неважно, собираетесь ли вымыть аппарат или провести техническое обслуживание, сначала необходимо отключить электропитание и вынуть вилку из розетки. Не допускайте, чтобы аппарат работал вхолостую длительное время.

16. Нельзя мыть аппарат водой из шланга, т.к. это может привести к попаданию воды на электрические узлы и детали внутри корпуса и вывести оборудование из строя. Короткое замыкание и поражение электрическим током. Не следует мыть электрическую коробку под струей воды или замачивать ее в воде для очистки.

17. На корпусе находится заземляющий болт. Пожалуйста, подключите провод заземления в соответствии с правилами техники безопасности, используя при этом медный кабель с соответствующим сечением.

18. Во время грозы следует отключить питание. Иначе может произойти повреждение аппарата в результате удара молнии.

19. Не храните огнеопасные предметы в непосредственной близости от изделия. Температура окружающей среды должна быть ниже 45° С, влажность не должна превышать 85 %.

20. Не разбирайте и не переоборудуйте аппарат.

Не эксплуатировать прибор при:

- некорректной работе;
- повреждении или падении;
- повреждении питающего кабеля или штекера.

**ВНИМАНИЕ! ЗАПРЕЩАЕТСЯ ИСПОЛЬЗОВАНИЕ АППАРАТА БЕЗ
ВИДИМОГО УСТРОЙСТВА МГНОВЕННОГО ОТКЛЮЧЕНИЯ ОТ СЕТИ
(АВТОМАТИЧЕСКИЙ ВЫКЛЮЧАТЕЛЬ)**

13

Запрещается класть на поверхность машины любые предметы, находиться посторонним лицам вблизи работающей машины, осматривать механизмы включенного в сеть оборудования.

При обнаружении неисправности в работе оборудования необходимо отключить электропитание и до устранения неисправности машину не включать.

При возникновении пожара необходимо выполнять следующие требования пожарной безопасности:

- немедленно обесточить машину;
- вызвать пожарную службу;
- принять меры к тушению пожара.

Категорически запрещается тушить электрооборудование, находящееся под напряжением, водой.

При несчастном случае, вызванном поражением электрическим током, вызвать медицинскую помощь и оказать первую доврачебную медицинскую помощь пострадавшему.

Монтаж и подготовка к работе. Порядок установки. Правильное использование. Требования к помещению и электропитанию.

1. Оборудование поставляется в собранном виде. При получении оборудования необходимо проверить комплектность, удалить консервационную смазку и очистить от пыли и грязи. В случае обнаружения некомплектности или ненадлежащего качества оборудования, получатель обязан вызвать представителя предприятия-изготовителя, оформить акт-рекламацию.

2. Перед выпуском с завода аппарат проходит процедуру пробного запуска и отгружается после проведения регулировки. При транспортировке может произойти ослабление крепления деталей, повреждение электроприборов и др., поэтому после вскрытия упаковки необходимо провести полную проверку подвижных частей и электропроводов, чтобы избежать нежелательных последствий при запуске оборудования.

3. При наличии транспортировочных колес/роликов/поддонов – произвести демонтаж.

4. Подготовить место для установки оборудования. Установите оборудование на ровную поверхность, поверхность, рассчитанную на удержание его веса.

5. Отрегулируйте и зафиксируйте ножки, чтобы обеспечить устойчивость оборудования в процессе эксплуатации.

6. Поверхность пола вокруг аппарата должна быть не скользкой.

14

7. Убедитесь в том, что машина устойчива в предусматриваемых рабочих условиях, обеспечивая использование без опасности их опрокидывания, падения или неожиданного перемещения.

8. Подключение электрооборудования произвести в соответствии со схемой.

9. Аппарат должен быть заземлен согласно «Правил устройства электроустановок» (ПУЭ), «Правил техники безопасности при эксплуатации электроустановок потребителей» (ПТБ), «Правил технической эксплуатации электроустановок потребителей» (ПТЭ). Внутри провода электропитания находится желто-зеленый двухцветный провод заземления, этот провод, во избежание аварии и поражения током, необходимо присоединить к надежному заземлению, соединить заземление с внешним контуром заземления помещения. Заземление осуществляется электропроводом, проложенным в трубах и сечением для меди не менее 2,5мм², для алюминия 4мм².

10. Прокладку проводов от аппарата до электросети следует проводить в трубах. Также следует установить устройство автоматической защиты с видимым устройством мгновенного отключения от сети, устройство защитного отключения приобретается и устанавливается потребителем самостоятельно. Внешний корпус аппарата обязательно должен быть заземлен во избежание несчастных случаев, связанных с электричеством.

11. Первоначальное включение машины должно производиться после проверки и, при необходимости, после подтяжки всех резьбовых соединений.

Инструкция по эксплуатации панели управления НЕР-2ST

Выключатель (9), расположенный слева, предназначен для включения/выключения внутреннего освещения.

Выключатель (8), расположенный справа, предназначен для управления нагревательными элементами. После того, как включите выключатель, термостаты начнут работу. Световые индикаторы нагрева отключаться, когда температура достигнет заданного значения. (Если выключатель находится в положении «On», таймер (7) не сработает. Если вы хотите установить таймер, то отключите сначала питание, таймер, в свою очередь, также выполняет функцию включения питания.

Все термостаты имеют отдельные регуляторы и индикаторы нагрева.

Требования к помещению и электропитанию

Поверхность пола должна быть ровной и не скользкой.

Помещение, где устанавливается аппарат, должно быть оборудовано внешним контуром заземления, иметь подвод однофазного переменного тока напряжением 220В, частотой 50Гц с рабочей нейтралью и провод заземления, соединенным с общим контуром заземления помещения (1NPE ~50Гц 220В, 50Гц – один провод фазы плюс рабочая нейтраль, плюс защитный провод заземления), рассчитанным на максимальную нагрузку (мощность) аппарата.

15

Перед вводом в эксплуатацию проверить:

1. Уровни звуковой мощности работающего аппарата не превышают значений, установленных ГОСТ 12.1.003-76.

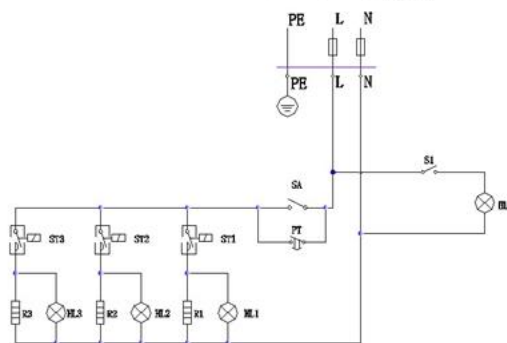
2. Логарифмический уровень среднеквадратичных значений колебательной скорости не превышает значений, установленных ГОСТ 12.1.012-78.

3. Качество электрической энергии, подводимой к машине, должно соответствовать нормам ГОСТ 21144-2013.

4. Условия эксплуатации аппарата должны соответствовать климатическому исполнению УХЛ 4.2. ГОСТ 15150-69.

Электрическая схема

220–240V ~/50HZ



ST1 ST2 ST3 –Thermostat HL1 HL2 HL3-Indicator light R1 R2 R3 –Heating element PT –Timer
 SA –Power Switch S1-Switch of the internal lighting HL –Internal lighting

ST1 ST2 ST3- термостат

SA- выключатель

HL1 HL2 HL3– Световой индикатор

S1 – Выключатель внутреннего освещения

R1 R2 R3 – нагревательный элемент PT- таймер

HL – внутреннее освещение

16

Техническое обслуживание

ВНИМАНИЕ: РАБОТЫ ПО ОБСЛУЖИВАНИЮ, РЕМОНТУ И САНИТАРНОЙ ОБРАБОТКЕ ДОЛЖНЫ ПРОВОДИТЬСЯ ПРИ ПОЛНОСТЬЮ ОТКЛЮЧЕННОМ ЭЛЕКТРОПИТАНИИ, ПУТЕМ ПЕРЕВОДА ВВОДНОГО ВЫКЛЮЧАТЕЛЯ В ПОЛОЖЕНИЕ «0» И ОТСОЕДИНЕНИЕМ ВИЛКИ ОТ РОЗЕТКИ, С ВЕВЕШИВАНИЕМ ТАБЛИЧКИ: «НЕ ВКЛЮЧАТЬ – РАБОТАЮТ ЛЮДИ!»

Принятая система технического обслуживания машина направлена на поддержание ее в постоянной готовности, обеспечение бесперебойной ее эксплуатации, восстановление работоспособности.

Администрации предприятия, эксплуатирующего машину, необходимо:

- осуществлять контроль за эксплуатацией и техническим обслуживанием машины;

- организовать учет технического состояния;
- осуществлять контроль за соблюдением санитарно- технических требований.

Техническое обслуживание производится строго по графику ППР во время плановой остановки машины. Оно планируется в промежутках между всеми текущими ремонтами и проводится независимо от состояния оборудования.

Ежесменное обслуживание:

- до начала и после работы проводить внешний осмотр, обтирку, чистку аппарата от остатков продукта, грязи и пыли, для сохранения покрытия запрещается производить чистку металлическими предметами;
- внешний осмотр заземления и кабеля питания на отсутствие повреждений.

Техническое обслуживание один раз в месяц:

- проверять затяжку болтовых соединений крепления;
- проводится проверка надежности крепления заземления машины.

Техническое обслуживание один раз в три месяца:

- работы, выполняемые один раз в месяц, с более детальной проверкой соединений и деталей машины;
- произвести техническое обслуживание электрооборудования.

Техническое обслуживание электрооборудования:

- проверить затяжку проводов;
- проверить состояние контактов автоматического выключателя, блока 17 управления, пускателя, блокировочного микровыключателя;
- произвести визуальную проверку состояния электрооборудования;

Проведение систематического техобслуживания способствует увеличению срока службы машины. Если уделять техническому обслуживанию достаточно внимания и не пропускать плановые ТО, аппарат будет служить долго и без поломок.

Порядок осмотра и проверки готовности аппарата к использованию:

- Убедиться в том, что электропитание отключено.
- Проверить надежность заземления, отсутствие оголенных проводов.

В ходе эксплуатации машины должны проводиться следующие виды ремонта:

- текущий ремонт – для замены вышедших из строя отдельных деталей и узлов или комплектующих изделий, подверженных естественному износу;
- капитальный ремонт – для полного восстановления технических характеристик и ресурса путем замены или ремонта изношенных деталей и узлов, в том числе корпусных, комплектующих изделий с последующими испытаниями под номинальной нагрузкой.

Планирование и проведение ремонтных работ осуществляет предприятие, эксплуатирующее машину.

ЗАПРЕЩАЕТСЯ ЧИСТИТЬ МАШИНУ МЕТАЛЛИЧЕСКИМИ И ОСТРЫМИ ПРЕДМЕТАМИ!

ЗАПРЕЩАЕТСЯ МЫТЬ МАШИНУ СТРУЕЙ ВОДЫ!

Критерии предельных состояний

Критерии предельных состояний машины, при наличии которых потребителем должно быть принято решение о нецелесообразности или недопустимости дальнейшей эксплуатации или невозможности, или нецелесообразности восстановления до работоспособного состояния:

- отказ одной или нескольких составных частей, восстановление или замена которых невозможна на месте эксплуатации (должны выполняться на предприятии изготовителе);

- предельные состояния составных частей машины, которые приводят к прекращению (полному или частичному) функционированию машины или выходу ее показателей качества за установленные нормы;

- повышение установленного уровня текущих (суммарных) затрат на техническое обслуживание и ремонт и другие признаки, определяющие экономическую целесообразность дальнейшей эксплуатации.

Ток утечки при нормальной эксплуатации не должен превышать 3,5 мА. В противном случае необходимо проверить электрический монтаж, устранить неисправность, повторно замерить токи утечки, убедиться в исправности изделия, после чего машину заземлить.

Неисправности и меры устранения

В случае возникновения неисправности отключите оборудование от источника питания/электрической сети и вызовите квалифицированного специалиста.

Возможная неисправность	Вероятная причина	Метод устранения
При включении автоматического выключателя не горит сигнальная лампа наличия напряжения	Нет напряжения в сети электропитания, перегорела сигнальная лампа	Подать напряжение в сеть электропитания, заменить лампу
После включения оборудования, индикатор не загорается	Переключатель не работает Сломался переключатель Сломался	Нажмите кнопку селектора работы. Замените переключатель

	предохранитель	Замените предохранитель
Неравномерны й золотистый цвет хлебобулочных изделий, время выпекания больше, чем обычно	ТЭНы подключены не в соответствии со схемой Сгорел ТЭН Шнур питания плохо подсоединен	Подключите ТЭН в соответствии с электрической схемой Замените ТЭН. Подключите шнур питания
Не поддерживает заданную температуру	Сломался контролер температуры	Необходимо заменить датчики и термостаты
Деформация двери	После определенного периода использования, дверь может деформироваться.	Заменить дверь

Если после проведения описанных процедур функционирование не восстанавливается, рекомендуется связаться с официальным представителем компании-производителя.

Критические отказы. Действия персонала при появлении инцидента.

Отказ блокировочного выключателя – не произойдет остановка привода рабочего органа. 19

Ошибочные действия персонала, которые могут вызвать отказ машины:

- включение машины без предварительной очистки от засохшего продукта и инородных предметов;
- Обслуживание, ремонт и санитарная обработка машины при включенном электропитании;
- Чистка машины металлическими и острыми предметами;
- Мойка машины струей воды.

Действия персонала при появлении каких-либо признаков ненормальной работы машины:

Выключение машины нажатием кнопки СТОП красного цвета (перевести выключатель в положение «0») с последующим полным отключением электропитания путем перевода вводного выключателя в положение «0» и отсоединения вилки от розетки.

Параметры шума и вибрации

Уровень звука при эксплуатации не более 80 дБ.

Консервация

Консервация машины допускается с использованием штатной упаковки, либо должна производиться в соответствии с ГОСТ 9.014-78 по варианту защиты ВЗ-1 с применением упаковочных средств УМ-1, внутренней упаковки ВУ-1. Консервация должна обеспечивать сохранность аппарата при транспортировке и в течение гарантийного срока. По истечении гарантийного срока потребитель должен произвести переконсервацию оборудования.

Транспортировка и хранение

- Данное оборудование можно транспортировать любым видом транспорта в соответствии с предупредительными надписями на таре, а также с правилами, действующими на конкретном виде транспорта. При погрузке и транспортировке оборудование нельзя кантовать и подвергать ударам.

- При погрузке и транспортировании оборудование нельзя кантовать и подвергать ударам. Перемещать транспортную тару по наклонной поверхности, соблюдая требования «ВЕРХ» под углом не более 15%.

- Транспортировка машины железнодорожным и автомобильным транспортом должна производиться по группе условий хранения 8 ГОСТ 15150-69 в крытых транспортных средствах.

- После транспортировки машина должна быть работоспособным и не иметь 20 повреждений.

- Машина должна храниться в транспортной упаковке в складских помещениях, обеспечивающих защиту от воздействия атмосферных осадков и механических повреждений. Условия хранения упакованного оборудования должны соответствовать группе Л по ГОСТ 15150-69.

- Хранение машины в транспортной упаковке должно обеспечивать его сохранность в течении гарантийного срока.

- Хранение на открытых площадках не допускается. Срок хранения с момента изготовления без переконсервации — 12 месяцев.

Назначенный срок хранения. Назначенный (установленный) срок службы.

Назначенный срок хранения машины не более 24 месяцев со дня изготовления при соблюдении условий хранения. При превышении назначенного срока хранения требуется произвести распаковывание машины для оценки технического состояния (производится либо изготовителем – при хранении на заводе-изготовителе, либо организацией, владеющей данным оборудованием). После проведения оценки технического состояния составляется акт и принимается решение о направлении в ремонт или вводе в эксплуатацию, о списании, либо установки нового назначенного срока хранения равного предыдущему.

Назначенный (установленный) срок службы. Предотвращение использования не по назначению.

Установленный (назначенный) срок службы 24 месяца со дня продажи эксплуатирующему предприятию (индивидуальному предпринимателю, пользователю).

По истечении назначенного срока службы оборудование необходимо вывести из эксплуатации для проведения анализа технического состояния. После чего принимается решение о ремонте, списании, либо установлении нового назначенного срока службы.

Анализ технического состояния машины и принятие решения о ремонте, списании, установлении нового назначенного срока службы принимает организация, эксплуатирующая машину.

Для предотвращения использования не по назначению должна быть установлена краткая инструкция по использованию с указанием предназначенных для переработки продуктов и режимов работы. Она должна устанавливается (повешивается) в удобочитаемом месте в непосредственной близости с машиной.

Ремонт

Ремонт машины должен осуществляться специалистами, изучившими настоящее руководство по эксплуатации, региональные правила безопасности, производственную инструкцию по технике безопасности, прошедшие обучение правилам безопасности на рабочем месте и имеющим допуск к проведению данных работ или специалистами сервисных центров, с использованием запасных частей, выпущенных предприятием-изготовителем. Изменение конструкции машины запрещено.

21

Маркировка

Табличка должна содержать:

- Товарный знак и наименование предприятия изготовителя.
- Единый знак обращения продукции на рынке.
- Условное обозначение.
- Заводской порядковый номер изделия.
- Год и месяц выпуска.
- Номинальные параметры питающей сети.
- Основные технические параметры.

Маркировка транспортной тары должна содержать манипуляционные знаки 1, 3, 11, 12 по ГОСТ 14192: ХРУПКОЕ ОСТОРОЖНО, БЕРЕЧЬ ОТ ВЛАГИ, ВЕРХ соответственно.

Гарантии поставщика

Вы приобрели изделие производственно-технического назначения, подлежащее обязательному техническому обслуживанию, которое может быть использовано

только по прямому назначению, и которое не подпадает под действие Закона о защите прав потребителей. Заказчик обязан обеспечить техническое обслуживание оборудования обученным и квалифицированным техническим персоналом.

Завод гарантирует нормальную работу изделия в течение 6 месяцев с момента его продажи при условии соблюдения потребителем правил эксплуатации и ухода, предусмотренных настоящим руководством.

При обнаружении производственных дефектов изделия следует обратиться в мастерскую гарантийного ремонта, а в случае ее отсутствия – в компанию, продавшую изделие.

При отсутствии на гарантийных талонах даты продажи, заверенной печатью продавца, срок гарантии исчисляется с даты выпуска изделия. Утеря гарантийного талона лишает права на гарантийный ремонт.

Условия гарантии.

Гарантийный ремонт изделия производится в течение гарантийного срока (6 месяцев) при наличии гарантийного талона, технического паспорта, кассового, товарного чека или товарной накладной.

Срок службы (эксплуатации) оборудования – 10 лет при условии соблюдения требований руководства по эксплуатации.

Гарантийный ремонт выполняется при условиях эксплуатации изделия в соответствии с требованиями руководства по эксплуатации производителя и распространяется на неисправности изделия, возникшие при его изготовлении или в результате скрытых дефектов деталей. Транспортирование и хранение изделия производить в транспортной таре производителя.

Гарантийный ремонт производится в компании "Агроресурс" в течение 20 рабочих дней при наличии запасных частей на каждую единицу изделия, при отсутствии каких-либо дополнительных договорённости. При отсутствии необходимых запасных частей срок проведения ремонта продлевается до поступления запасных частей на склад. Срок гарантии на замененные запасные части не превышает срока гарантии на всё изделие. Выезд механика Сервисного Центра к покупателю осуществляется только по предварительной заявке Заказчика и за отдельную плату.

Гарантия продлевается на срок нахождения изделия в ремонте.

Выявленные неисправности, подлежащие устранению в течение гарантийного ремонта, а также сроки проведения гарантийного ремонта не являются основанием для выставления покупателем финансовых претензий Поставщику. С Поставщика не может быть востребовано возмещение прямого или косвенного ущерба, который мог явиться следствием аварии поставленного изделия.

В случае выявления дефекта изделия Заказчик должен письменно поставить в известность Поставщика. Работы, следующие из гарантийных обязательств,

выполняются Поставщиком после того, как Заказчик доставляет ему изделие для ремонта или замены. Расходы по транспортировке до склада Поставщика, демонтажу и монтажу изделия, подлежащего гарантийному ремонту, несет Заказчик

Настоящая гарантия не распространяется на:

- периодическое обслуживание, наладку и настройку;
- ремонт или замену частей в связи с их износом;
- любые изменения с целью усовершенствования и расширения обычной сферы применения изделия, указанной в руководстве по эксплуатации;
- неисправности, вызванные неправильной эксплуатацией, использованием изделия не по назначению или не в соответствии с руководством по эксплуатации, недостаточной или несвоевременной смазкой и чисткой изделия, не высокой квалификацией обслуживающего персонала или не корректным технологическим процессом, механическими повреждениями при не правильной транспортировке, попаданием внутрь изделия или в механизмы посторонних предметов, несчастным случаем, стихийным бедствием, воздействием животных грызунов, насекомых, колебаниями напряжения и частоты в электрической сети;
- неисправности, вызванные вмешательством или ремонтом лицами, не имеющими сертификата на оказание таких услуг или имеющими недостаточную квалификацию;
- неисправности, вызванные использованием нестандартных или некачественных расходных материалов и запчастей;
- неисправности, связанные с эксплуатацией изделия в области температур, влажности, вентиляции и вибрации, не рекомендованных для данного изделия;
- неисправности, связанные с несоответствием характеристик электропитания оборудования и эксплуатации, а также с отсутствием или неправильным подключением устройств электрозащиты изделия.

23

ВНИМАНИЕ! ПРИ ПОКУПКЕ ИЗДЕЛИЯ УБЕДИТЕСЬ В ЕГО РАБОТОСПОСОБНОСТИ, ПРОВЕРЬТЕ КОМПЛЕКТНОСТЬ И ВНЕШНИЙ ВИД.

Утилизация

После прекращения эксплуатации оборудования, по истечении установленного срока службы, организации, осуществляющей эксплуатацию, необходимо передать его лицу, ответственному за утилизацию.

Утилизацию машины производить по общим правилам переработки вторичного сырья.

Комплект поставки

Печь для пиццы NEP-2ST – 1 шт.

ЗИП – 1 комплект. Паспорт, руководство эксплуатации – 1 шт.

**АКТ
пуска машины в эксплуатацию**

Настоящий акт составлен

в город _____
дата _____

Владельцем печи для пиццы НЕР-2ST

(должность, Ф.И.О. владельца)

Заводской номер машины _____

В том, что печь для пиццы НЕР-2ST - _____

дата выпуска _____

пущен в эксплуатацию _____

в _____

(наименование, почтовый адрес эксплуатирующего предприятия)

Механиком

(Ф.И.О. механика, наименование монтажной организации, печать или штамп)

24

и передано на обслуживание механику

(Ф.И.О. механика)

(почтовый адрес организации, осуществляющей ТО и ремонт, печать или штамп)

УЧЕТ**выполнения тех. обслуживания и текущего ремонта**

Дата	Наименование предприятия выполнившее ТО, ТР	Вид технического обслуживания	Краткое содержание выполненных работ	Должность, фамилия и подпись	
				выполнившего работу	проверившего работу

АКТ-РЕКЛАМАЦИЯ

Настоящий акт составлен _____

(дата, город)

Владельцем печи для пиццы НЕР-2ST _____

(должность, Ф.И.О. владельца)

Представителем завода или незаинтересованной стороны _____

Независимый представитель _____

Наименование машины, марка, тип что печь для пиццы НЕР-2ST _____

Предприятие-поставщик _____

Заводской номер _____

Дата выпуска _____

Дата пуска в эксплуатацию _____

Эксплуатирующее предприятие _____

И его почтовый адрес _____

Комплектность машины (да, нет) _____

Что отсутствует _____

Данные об отказе машины _____

Дата отказа _____

Внешние проявления отказа _____

Предполагаемые причины отказа _____

Условия эксплуатации в момент отказа (нужное подчеркнуть)	1 Нормальные
	2 Не соответствующие нормам
Условия выявления (нужное подчеркнуть)	1 При монтаже
	2 При включении
	3 При эксплуатации
	4 При ТО и Р
	5 При хранении
	6 При транспортировке

Последствия отказа (нужное подчеркнуть)	1 Полная потеря работоспособности
	2 Частичная

Адресные данные об отказавшей сборочной единице или детали:

Наименование, марка, тип, номер рисунка, позиция

Для устранения причин отказа необходимо:

Способ устранения (нужное подчеркнуть)	1 Замена детали
	2 Ремонт детали
	3 Регулировка изделия
	4 Замена изделия
	5 Укомплектование ЗИП

Владелец _____

М.П.

Представитель или незаинтересованная сторона _____

М.П.

Независимый представитель _____

Талон №1 на гарантийное обслуживание

Дата изготовления _____

Место продажи _____

Дата продажи _____

Выполненные работы _____

Исполнитель: _____

М.П.

Владелец: _____

М.П.

Талон №2 на гарантийное обслуживание

Дата изготовления _____

Место продажи _____

Дата продажи _____

Выполненные работы _____

Исполнитель: _____

М.П.

Владелец: _____

М.П.

ИНФОРМАЦИЯ О ПРОДАЖЕ

Место для печати, штампа		Ответственное лицо за продажу		
Наименование предприятия выполнившего продажу	Дата продажи	Должность	ФИ О	П одпись

30

Серийный номер _____

Дата производства: _____

Страна производства: Китай

Архангельск (8182)63-90-72
Астана (7172)727-132
Астрахань (8512)99-46-04
Барнаул (3852)73-04-60
Белгород (4722)40-23-64
Брянск (4832)59-03-52
Владивосток (423)249-28-31
Волгоград (844)278-03-48
Вологда (8172)26-41-59
Воронеж (473)204-51-73
Екатеринбург (343)384-55-89
Иваново (4932)77-34-06

Ижевск (3412)26-03-58
Иркутск (395)279-98-46
Казань (843)206-01-48
Калининград (4012)72-03-81
Калуга (4842)92-23-67
Кемерово (3842)65-04-62
Киров (8332)68-02-04
Краснодар (861)203-40-90
Красноярск (391)204-63-61
Курск (4712)77-13-04
Липецк (4742)52-20-81
Киргизия (996)312-96-26-47

Магнитогорск (3519)55-03-13
Москва (495)268-04-70
Мурманск (8152)59-64-93
Набережные Челны (8552)20-53-41
Нижегород (831)429-08-12
Новокузнецк (3843)20-46-81
Новосибирск (383)227-86-73
Омск (3812)21-46-40
Орел (4862)44-53-42
Оренбург (3532)37-68-04
Пенза (8412)22-31-16
Казахстан (772)734-952-31

Пермь (342)205-81-47
Ростов-на-Дону (863)308-18-15
Рязань (4912)46-61-64
Самара (846)206-03-16
Санкт-Петербург (812)309-46-40
Саратов (845)249-38-78
Севастополь (8692)22-31-93
Смоленск (4812)29-41-54
Сочи (862)225-72-31
Ставрополь (8652)20-65-13
Таджикистан (992)427-82-92-69

Сургут (3462)77-98-35
Тверь (4822)63-31-35
Томск (3822)98-41-53
Тула (4872)74-02-29
Тюмень (3452)66-21-18
Ульяновск (8422)24-23-59
Уфа (347)229-48-12
Хабаровск (4212)92-98-04
Челябинск (351)202-03-61
Череповец (8202)49-02-64
Ярославль (4852)69-52-93