

Архангельск (8182)63-90-72
Астана (7172)727-132
Астрахань (8512)99-46-04
Барнаул (3852)73-04-60
Белгород (4722)40-23-64
Брянск (4832)59-03-52
Владивосток (423)249-28-31
Волгоград (844)278-03-48
Вологда (8172)26-41-59
Воронеж (473)204-51-73
Екатеринбург (343)384-55-89
Иваново (4932)77-34-06

Ижевск (3412)26-03-58
Иркутск (395)279-98-46
Казань (843)206-01-48
Калининград (4012)72-03-81
Калуга (4842)92-23-67
Кемерово (3842)65-04-62
Киров (8332)68-02-04
Краснодар (861)203-40-90
Красноярск (391)204-63-61
Курск (4712)77-13-04
Липецк (4742)52-20-81
Киргизия (996)312-96-26-47

Магнитогорск (3519)55-03-13
Москва (495)268-04-70
Мурманск (8152)59-64-93
Набережные Челны (8552)20-53-41
Нижний Новгород (831)429-08-12
Новокузнецк (3843)20-46-81
Новосибирск (383)227-86-73
Омск (3812)21-46-40
Орел (4862)44-53-42
Оренбург (3532)37-68-04
Пенза (8412)22-31-16
Казахстан (772)734-952-31

Пермь (342)205-81-47
Ростов-на-Дону (863)308-18-15
Рязань (4912)46-61-64
Самара (846)206-03-16
Санкт-Петербург (812)309-46-40
Саратов (845)249-38-78
Севастополь (8692)22-31-93
Симферополь (3652)67-13-56
Смоленск (4812)29-41-54
Сочи (862)225-72-31
Ставрополь (8652)20-65-13
Таджикистан (992)427-82-92-69

Сургут (3462)77-98-35
Тверь (4822)63-31-35
Томск (3822)98-41-53
Тула (4872)74-02-29
Тюмень (3452)66-21-18
Ульяновск (8422)24-23-59
Уфа (347)229-48-12
Хабаровск (4212)92-98-04
Челябинск (351)202-03-61
Череповец (8202)49-02-64
Ярославль (4852)69-52-93

<https://foodatlas.nt-rt.ru/> || fdo@nt-rt.ru

EAC

Пила ленточная для мяса с мясорубкой JG



ПАСПОРТ

РУКОВОДСТВО ПО ЭКСПЛУАТАЦИИ

Внимание:

- Убедитесь, что рабочее напряжение оборудования соответствует напряжению в сети (220В), проверьте установку защиты выключателя.
- Не трогайте силовой кабель мокрыми руками, в ином случае возможно поражение электрическим током.
- Не допускайте нахождение кабеля между стульями, креслами или иными предметами, которые могут оказать давление и повредить кабель.
- Если вы заметили повреждение силового кабеля, немедленно проведите его замену. В ином случае это может привести к поражению электрическим током или возгоранию.
- Установите соответствующую защиту питания или предохранитель в непосредственной близости от машины. Розетка должна соответствовать требованиям безопасности и иметь надежное заземление.
- Электропроводка должна соответствовать локальным характеристикам электросети, чтобы быть уверенным, что оборудование выдержит максимальный ток. Несоответствие показателей может привести к возгоранию.
- Строго запрещено мыть оборудование открытым источником воды. Несоблюдение данного правила может привести к повреждению оборудования и человеческим травмам, возможно с летальным исходом.
- Неправильное подключение или неисправность вилки может привести к возгоранию.
- Если машина не используется или при неблагоприятных погодных условиях отключайте машину от источника питания, чтобы предотвратить аварийные ситуации.
- Не допускайте детей, людей с ограниченными возможностями и неавторизованный персонал к работающему аппарату, чтобы избежать их контакта с оборудованием, что может привести к травмам и летальному исходу.
- Если аппарат не используется, выньте вилку из розетки, или отключите подачу электроэнергии во избежание аварийных ситуаций. Все работы по техническому обслуживанию должны быть проведены квалифицированным персоналом и только после отключения оборудования от источника питания. В случае неисправности оборудования не разбирайте его самостоятельно. Ремонт должен проводиться профессиональным работником.
- На проведение электрической установки и технического обслуживания теплового источника требуется специальное разрешение.
- Примите меры по защите оборудования от дождя и влаги.
- Запрещено размещать оборудование в агрессивной атмосфере.
- Не допускайте тряски оборудования.

- Не храните оборудование в перевернутом виде.
- **Предупреждение!** Для вашей безопасности корпус изделия должен быть заземлен
- Устанавливается на устойчивом горизонтальном основании, на расстоянии не менее 100 мм от стен, пандусов, ступеней, прочего оборудования.
- **Запрещено** во время работы устройства опускать руки в подвижную часть пилы с пильным полотном. Это может привести к травмам и летальному исходу!
- **Внимание!** Допуск к работе на данном оборудовании возможен только после ознакомления с настоящим руководством по эксплуатации и прохождения инструктажа по технике безопасности!

Общее описание оборудования

Изделие требует тщательного ухода в процессе эксплуатации своевременного технического обслуживания и ремонта.

Незнание сведений, изложенных в инструкции, может привести к неправильному обращению с изделием, к нарушениям в его работе и преждевременному выходу из строя.

Инструкция по эксплуатации предназначена для обслуживающего персонала, прошедшего техническое обучение (техминимум) и инструктаж по технике безопасности, для механиков, производящих обслуживание и ремонт торгово-технологического оборудования, а также для работников ремонтных организаций.

Производитель не несет ответственности в случае, если пользователь неправильно понял информацию.

Производитель не несет ответственности за повреждения или проблемы, вызванные использованием неоригинальных запчастей.

Продукция изготовлена в соответствии с директивами: 2006/42/ЕС «Машины и механизмы», 2014/35/ЕС «Низковольтное оборудование», 2014/30/ЕС «Электромагнитная совместимость».

Оборудование соответствует требованиям технического регламента ТР ТС 004/2011 «О безопасности низковольтного оборудования».

Оборудование соответствует требованиям технического регламента ТР ТС 020/2011 «Электромагнитная совместимость технических средств».

Оборудование соответствует требованиям технического регламента ТР ТС 010/2011 «О безопасности машин и оборудования».

Регистрационный номер декларации о соответствии:
ЕАЭС № RU Д-СН.АЖ22.В.00835 от 07.08.2018

Описание

Ленточные пилы для мяса серии JG — это новейшая разработка с высокой эффективностью и низким потреблением энергии, имеет привлекательный дизайн и

проста в использовании, подходит для резки различного мяса с костями, замороженного мяса, домашней птицы, рыбы и т. д. Ленточная пила предназначена для использования в отелях, ресторанах, в малых колбасных цехах и фермерских хозяйствах и т. д. Все части машины, контактирующие с пищевыми продуктами, изготовлены из нержавеющей стали или покрыты коррозионностойкими материалами, и соответствуют санитарным требованиям.

Технические характеристики:

Модель	JG-250
Напряжение	220В
Частота	50Гц
Мощность двигателя пилы	0,33 кВт
Мощность двигателя мясорубки	0,55 кВт
Диаметр вращающегося колеса	250мм
Скорость лезвия	15м/с
Размер стола	465x596
Толщина реза	210X240 мм

5

Защитная крышка лезвия



Защитная крышка (рис. 1B) может перемещаться вверх и вниз в зависимости от толщины мяса. Используя ручку (A), отрегулируйте расстояние распилы. При распиливании тонкого мяса опустите крышку. При распиловке толстого мяса поднимите крышку. Это защитит руки от травм.

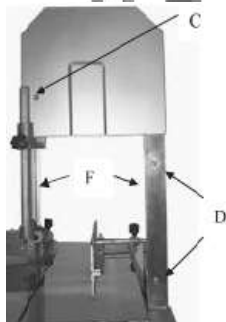


Рисунок 1



Снятие защитного кожуха

Рисунок 3

1. Ослабьте винт на передней крышке (рис. 2С)
2. Ослабьте четыре винта с обеих сторон балки (рис. 2D). Снимите крышку (рис. 2F).
3. Ослабьте два винта на задней крышке (рис. 3E).
4. Снимите защитную крышку (рис. 3G).

Замена и наладка ленточного полотна



Рисунок 4

Ослабьте гайки, как показано на рисунке 4А, затем замените или наладьте ленточное полотно.

Рабочий стол

Для перемещения стола:

1. Ослабьте 4 винта со стороны стола (Рис. 5А).
2. Уберите фиксирующую пластину (Рис.6В).
3. Выдвиньте стол и снимите его (Рис.6С).

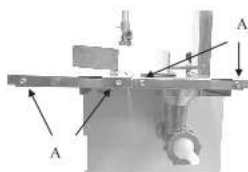


Рисунок 5

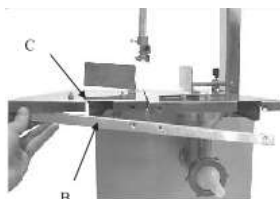


Рисунок 6

6



Рисунок 7

Кнопка включения

Нажмите красную кнопку (Рис. 7А), откройте дверку для очистки, осмотра или обслуживания после использования мясорубки.

Центрирование лезвия на колесе

1. Ослабьте болты (Рис. 8А).

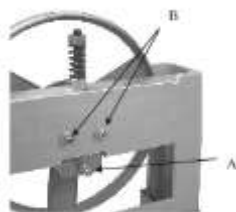


Рисунок 8

2. Отрегулируйте две гайки (Рис. 8В) до тех пор, пока лезвия не будут перемещаться по центру колеса.
3. Затяните болты (Рис. 8А).

Фиксированное сиденье

После регулировки лезвия по

1. Ослабьте два винта и переместите две вставки установить необходимое чтобы поместить ленточное фиксированного сиденья лезвия.

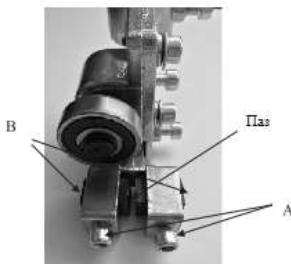


Рисунок 9

2. Затяните винт (Рис. 9А).

3. Ослабьте болт (Рис. 10С), чтобы закрепить положение подшипника. Убедитесь, что подшипник установлен максимально близко к заднему краю лезвия. Подшипник должен иметь зазор 1/32" с лезвием. Затяните болты после регулировки.

4. Ослабьте болты (Рис. 10D), чтобы отрегулировать направление пилы. Убедитесь, что лезвие находится в центре паза. Затяните болт (Рис. 10D).

5. После регулировки закрепите защитный кожух лезвия в кронштейне, затянув два винта (Рис. 10Е).

положение подшипника.

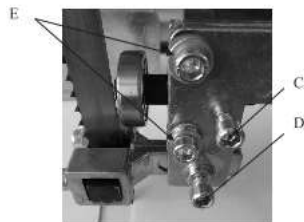


Рисунок 10

Фиксированное сиденье нижнего лезвия

После регулировки лезвия по вертикали:

1. Ослабьте винты (рис. 11А), чтобы отрегулировать две направляющие пластины (рис.11В), установите необходимое пространство, чтобы поместить ленточное полотно в паз (рис. 11С).

2. Ослабьте винт (рис. 12D) на подшипнике.

3. Отрегулируйте положение подшипника как можно ближе к заднему краю лезвия (рис. 12Е).

4. Снова затяните винт.

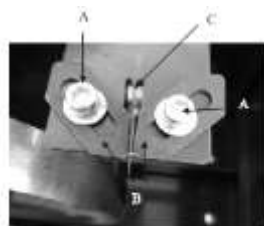


Рисунок 11



Рисунок 12

Сборка мясорубки

1. Ослабьте ручку (рис.13А).
2. Установите корпус мясорубки в сиденье и затяните ручку (рис.14).



Сборка машины

Используя винты (рис. 15А), соберите подставку, как показано на рисунке 15, и установите двигатель в подставку.



Смонтируйте четыре резиновые прокладки (рис.16) на четырех углах (рис. 15В) подставки, чтобы уменьшить вибрацию.



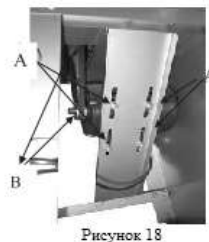
Есть три эллиптических отверстия (рис. 17А) на верхней части подставки), отрегулируйте корпус пилы для фиксации подставки. Используйте длинные болты для этих трёх отверстий, чтобы затянуть корпус пилы с подставкой.



Регулировка клинового ремня

Регулировка натяжения клинового ремня.

1. Поместите клиновой ремень в два шкива (рис. 18В).
2. Ослабьте четыре винта (рис. 18А).
3. Отрегулируйте двигатели в правильное положение.



4. Закрепите четыре винта.

Регулировка вертикального клинового ремня.

Если клиновой ремень не установлен вертикально (шкивы не выровнены), ослабьте два винта (рис. 19А), чтобы отрегулировать неподвижную пластину двигателя. Затем закрепите их снова.

После регулировки соберите защитные ограждения (рис. 20А) на подставке.



Рисунок 19

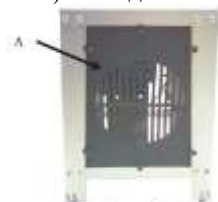


Рисунок 20

Пусковой переключатель

Пусковой переключатель расположен на верхней стороне стальной стойки (рис. 21).



9

Сборка переключателя

На рисунке 22 буквами показаны: А провод питания, В провода электродвигателя. С кнопка экстренной остановки, D защита от перегрузки.



Рис. 22

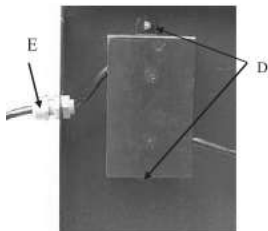


Рисунок 23

После подключения проводов к переключателю, установите блок переключателя так, чтобы закрыть переключатель на подставке двумя винтами (рис. 23D).

После того, как вы установили блок переключателя, закрепите зажим кабеля, повернув колпачок (рис. 23E).

Монтаж направляющих колес и стола

1. Используйте шестигранные винты (рис. 24A), чтобы зафиксировать четыре направляющих колеса (рис. 24C).
2. Ослабьте болт (рис. 24B), чтобы отрегулировать положение колеса.
3. Ослабьте четыре винта (рис. 25D), чтобы переместить фиксирующую пластину (рис. 26E).
4. Под рабочим столом имеются две направляющие (рис. 26F). Вдоль направляющих движется стол, направляющие должны двигаться на четырех направляющих колесах.

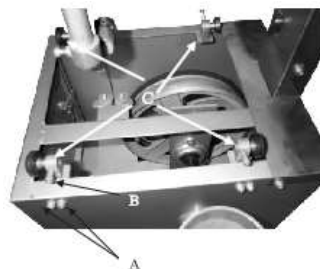


Рисунок 24

-0



Рисунок 26

5. Используйте четыре винта, чтобы собрать фиксирующую пластину на столе (рис. 5A).

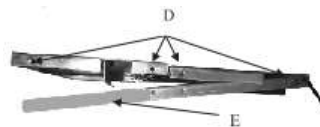


Рисунок 25

Сборка стойки и толкателя

Используйте рисунки 27 и 28 в качестве опорных изображений для крепления двух винтов кронштейна (рис.27) на рабочий стол.



Рисунок 28

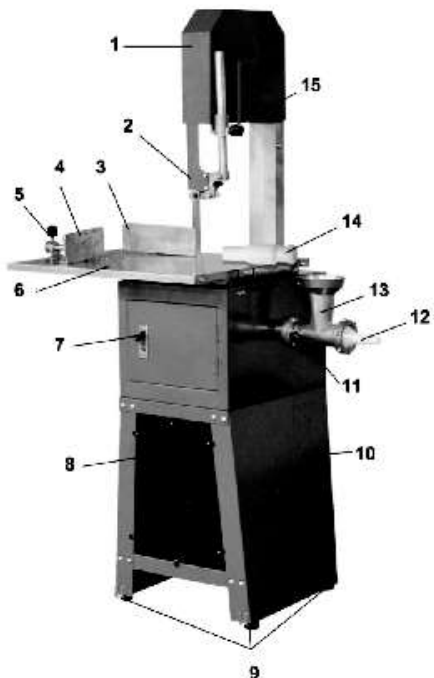


Рисунок 27

Обслуживание и ежедневная уборка

После использования машины промойте нож, стол и мясорубку водой. В случае необходимости откройте защитную крышку. Используйте питательное масло на тех участках, которые легко могут заржаветь во избежание появления ржавчины. Всегда держите машину в чистоте и обращайтесь внимание на рабочую среду, чтобы избежать несчастных случаев.

Детали и их описание

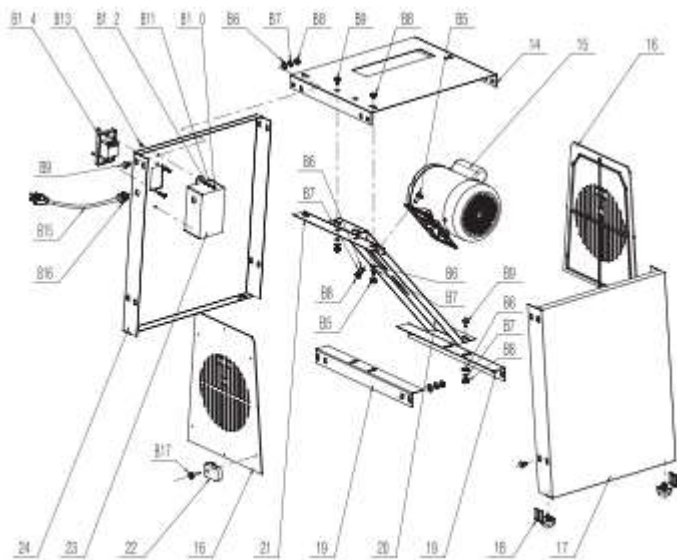
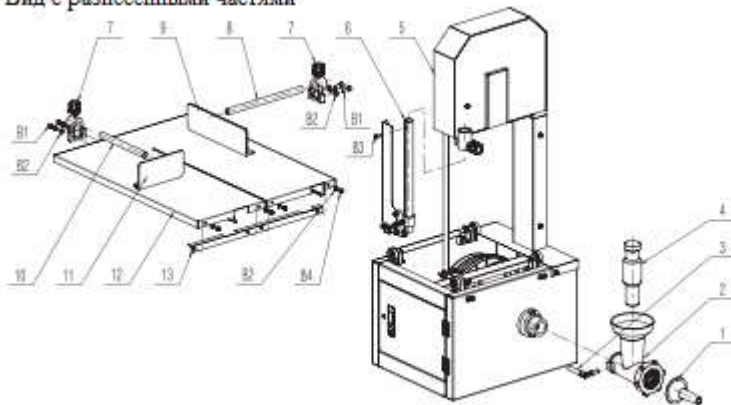


№	Описание
1	Крышка
2	Защита лезвия
3	Стойка
4	Толкатель
5	Ручка блокировки толкателя
6	Стол из нержавеющей стали
7	Передняя дверца доступа
8	Передняя панель доступа к двигателю
9	Резиновые ножки
10	Стальная подставка
11	Блокировочная ручка для мясорубки
12	Трубный соединитель
13	Приемное отверстие мясорубки
14	Толкатель
15	Ручка регулировки защиты лезвия

Список запчастей

Во время сборки оборудования см. данный список запчастей.

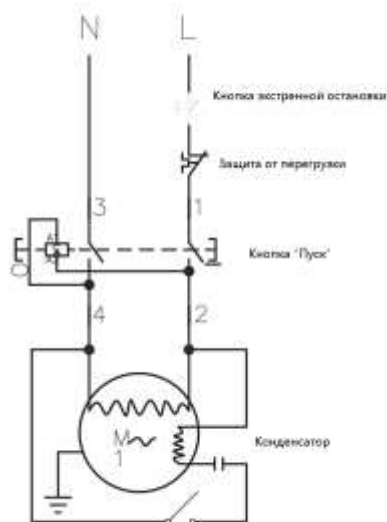
Вид с разнесенными частями



№	Наименование	Кол-во	№	Наименование	Тех. хар-ки	Кол-во
1	Трубный соединитель	1	B1	Винт с торцевой головкой	M6x20	4
2	Корпус мясорубки	1	B2	Шайба	6мм	8
3	Рычаг блокировки мясорубки	1	B3	Винт с торцевой головкой	M4x10	1
4	Втулка	1	B4	Винт с торцевой головкой	M6x10	4
5	Крышка	1	B5	Винт	M8x25	7
6	Устройство защиты лезвий	1	B6	Шайба	8мм	27
7	Регулируемая опора	1	B7	Контршайба	8мм	27
8	Направляющие стойки	1	B8	Гайка	M8	26
9	Стойка	1	B9	Болт	M8x16	20
10	Направляющие толкателя	1	B10	Гайка	M4	4
11	Толкатель	1	B11	Контршайба	4	4
12	Стол	1	B12	Шайба	4	4
13	Поддерживающая стойка стола	1	B13	Винт	M4x12	4
14	Верхняя крышка	1	B14	Переключатель		1
15	Двигатель	1	B15	Кабель		1
16	Панель доступа	2	B16	Ввод кабеля	M6x1.5	1
17	Левая боковая пластина	1	B17	Винт	ST2.9x9.5	12
18	Резиновые ножки	4				

19	Опорная пластина	2				
20	Опорная пластина двигателя	1				
21	Опорная пластина	1				
22	Блокировка панели доступа	12				
23	Крышка переключателя	1				
24	Правая боковая пластина	1				

Электросхема



Консервация

Консервация устройства должна производиться в соответствии с ГОСТ 9.014-78 по варианту защиты ВЗ-1 с применением упаковочных средств УМ-1, внутренней упаковки ВУ-1.

Консервация должна обеспечивать сохранность устройства при транспортировке и в течение гарантийного срока. По истечении гарантийного срока потребитель должен произвести переконсервацию устройства.

Транспортировка и хранение

- Транспортирование устройства может производиться всеми видами транспорта в крытых транспортных средствах в соответствии с правилами, действующими на конкретном виде транспорта.
- При погрузке и транспортировке оборудование нельзя кантовать и подвергать ударам. Перемещать ящик по наклонной поверхности можно только соблюдая требования ВЕРХ под углом не более 15%.
- После транспортировки тестомес должен быть работоспособным и не иметь повреждений.

Требования к хранению

- Устройство должно храниться в транспортной таре и складских помещениях, обеспечивающих защиту от воздействия атмосферных осадков и механических повреждений.
- Условия хранения упакованного устройства должны соответствовать группе Л по ГОСТ 15150-69.
- Хранение устройства в транспортной таре должно обеспечивать его сохранность в течение гарантийного срока.

15

Утилизация

- После прекращения эксплуатации устройства, по истечении установленного срока службы, организации, осуществляющей эксплуатацию, необходимо передать его лицу, ответственному за утилизацию.

Ремонт

- Ремонт устройства должен осуществляться специалистами, прошедшими обучение и имеющим допуск к проведению данных работ или специалистами сервисных центров, с использованием запасных частей, выпущенных предприятием-изготовителем.

Маркировка

Табличка должна содержать следующие данные:

- Товарный знак и наименование предприятия изготовителя
- Единый знак обращения продукции на рынке
- Условное обозначение

- Заводской порядковый номер изделия
 - Год и месяц выпуска
 - Номинальные параметры питающей сети
- Маркировка транспортной тары должна содержать манипуляционные знаки
ВЕРХ, ХРУПКОЕ.ОСТОРОЖНО, БЕРЕЧЬ ОТ ВЛАГИ, ЦЕНТР ТЯЖЕСТИ.

Комплектация:

Пила для мяса – 1шт.

Полотно– 1шт

Регулировочный ключ– 1шт

Паспорт, руководство эксплуатации – 1шт

Мясорубка– 1шт

**АКТ
пуска машины в эксплуатацию**

Настоящий акт составлен

в город _____
дата _____

Владельцем Пила ленточная для мяса серии JG - _____

(должность, Ф.И.О. владельца)

Заводской номер машины _____

В том, что Пила ленточная для мяса серии JG - _____

дата выпуска _____

пущен в эксплуатацию _____

в _____

(наименование, почтовый адрес эксплуатирующего предприятия)

Механиком

(Ф.И.О. механика, наименование монтажной организации, печать или штамп)

17

и передано на обслуживание механику

(Ф.И.О. механика)

(почтовый адрес организации, осуществляющей ТО и ремонт, печать или штамп)

УЧЕТ

выполнения тех обслуживания и текущего ремонта

Дата	Наименование предприятия выполнившее ТО, ТР	Вид технического о обслуживан ия	Краткое содержание выполненных работ	Должность, фамилия и подпись	
				выполнившего работу	проверившего работу

АКТ-РЕКЛАМАЦИЯ

Настоящий акт составлен _____

(дата, город)

Владельцем Пила ленточная для мяса серии JG - _____

(должность, Ф.И.О. владельца)

Представителем завода или незаинтересованной стороны

Независимый представитель _____

Наименование машины, марка, тип Пила ленточная для мяса серии JG - _____

Предприятие-поставщик _____

Заводской номер _____

Дата выпуска _____

Дата пуска в эксплуатацию _____

Эксплуатирующее предприятие _____

И его почтовый адрес _____

Комплектность машины (да, нет) _____

Что отсутствует _____

Данные об отказе машины _____

Дата отказа _____

Внешние проявления отказа _____

Предполагаемые причины отказа

Условия эксплуатации в момент отказа (нужное подчеркнуть)	1 Нормальные
	2 Не соответствующие нормам
Условия выявления (нужное подчеркнуть)	1 При монтаже
	2 При включении
	3 При эксплуатации
	4 При ТО и Р
	5 При хранении
	6 При транспортировке

Последствия отказа (нужное подчеркнуть)	1 Полная потеря работоспособности
	2 Частичная

Адресные данные об отказавшей сборочной единице или детали:

Наименование, марка, тип, номер рисунка, позиция

Для устранения причин отказа необходимо:

Способ устранения (нужное подчеркнуть)	1 Замена детали
	2 Ремонт детали
	3 Регулировка изделия
	4 Замена изделия
	5 Укомплектование ЗИП

Владелец _____

М.П.

Представитель или незаинтересованная сторона _____

М.П.

Независимый представитель _____

ГАРАНТИЙНЫЕ ОБЯЗАТЕЛЬСТВА

Вы приобрели изделие производственно-технического назначения, подлежащее обязательному техническому обслуживанию, которое может быть использовано только по прямому назначению, и которое не подпадает под **действие Закона о защите прав потребителей**. Заказчик обязан обеспечить техническое обслуживание оборудования обученным и квалифицированным техническим персоналом.

Завод гарантирует нормальную работу изделия в течение 6 месяцев с момента его продажи при условии соблюдения потребителем правил эксплуатации и ухода, предусмотренных настоящим руководством.

При обнаружении производственных дефектов изделия следует обратиться в мастерскую гарантийного ремонта, а в случае ее отсутствия – в компанию, продавшую изделие.

При отсутствии на гарантийных талонах даты продажи, заверенной печатью продавца, срок гарантии исчисляется с даты выпуска изделия. Утеря гарантийного талона лишает права на гарантийный ремонт.

Условия гарантии

1. **Гарантийный ремонт изделия производится в течение** гарантийного срока, указанного в таблице, при наличии данного гарантийного талона, технического паспорта, кассового, товарного чека или товарной накладной.

2. Гарантийный ремонт выполняется при условиях эксплуатации изделия в соответствии с требованиями инструкции производителя и распространяется на неисправности изделия, возникшие при его изготовлении или в результате скрытых дефектов деталей. Для правильного хранения и транспортировки изделия рекомендуется сохранять упаковку.

3. Гарантийный ремонт производится в компании "Агроресурс" в течение 20 рабочих дней при наличии запасных частей на каждую единицу изделия, при отсутствии каких-либо дополнительных договорённостей. При отсутствии необходимых запасных частей срок проведения ремонта продлевается до поступления запасных частей на склад. Срок гарантии на замененные запасные части не превышает срока гарантии на всё изделие. Выезд механика Сервисного Центра к покупателю осуществляется только по предварительной заявке Заказчика и за отдельную плату.

4. Гарантия продлевается на срок нахождения изделия в ремонте.

5. Выявленные неисправности, подлежащие устранению в течение гарантийного ремонта, а также сроки проведения гарантийного ремонта не являются основанием для выставления покупателем финансовых претензий к Поставщику. С Поставщика ни в коем случае не может быть востребовано

возмещение прямого или косвенного ущерба, который мог явиться следствием аварии поставленного изделия.

6. В случае выявления дефекта изделия Заказчик должен письменно поставить в известность Поставщика. Работы, следующие из гарантийных обязательств, выполняются Поставщиком после того, как Заказчик доставляет ему изделие для ремонта или замены. Расходы по транспортировке до склада Поставщика, демонтажу и монтажу изделия, подлежащего гарантийному ремонту, несет Заказчик

Настоящая гарантия не распространяется на следующее:

Периодическое обслуживание, наладку и настройку на какой-либо тип материала.

- Ремонт или замену частей в связи с их нормальным износом.

- Любые адаптации и изменения с целью усовершенствования и расширения обычной сферы применения изделия, указанной в руководстве по эксплуатации или техническом паспорте изделия.

- Если неисправность вызвана неправильной эксплуатацией, использованием изделия не по назначению или не в соответствии с руководством по эксплуатации и обслуживанию, недостаточной или несвоевременной смазкой и чисткой изделия, невысокой квалификацией обслуживающего персонала или несовершенством технологического процесса, механическими повреждениями, неправильной транспортировкой, попаданием внутрь изделия или в механизмы посторонних предметов, веществ, жидкостей, халатным отношением, несчастным случаем, стихийным бедствием, воздействием животных, грызунов, насекомых, колебаниями напряжения и частоты в электрической сети.

- Если изделие подвергалось вмешательству или ремонту лицами, не имеющими сертификата на оказание таких услуг или имеющими недостаточную квалификацию.

- Если в процессе эксплуатации использовались нестандартные или некачественные расходные материалы и запчасти.

- На детали отделки и расходные материалы (иглы, ремни, цепи, лампы освещения, ножи, петлители, подшипники, сальники, щетки и т.п.).

- Эксплуатация изделия производилась в области температур или давлений, не рекомендованных для данного типа изделия, использовались масла, холодильные агенты, теплоносители и другие вещества, не рекомендованные предприятием-производителем.

- Характеристики электропитания не соответствуют требованиям фирмы-производителя, а также при отсутствии или неправильном подключении устройств электрозащиты изделия.

- При недостаточной вентиляции помещения, в котором установлено изделие, при ненормальных вибрациях.

- При повреждениях, возникших вследствие ошибок при эксплуатации, ненадлежащего содержания или хранения, небрежности, технической неграмотности персонала.

ВНИМАНИЕ! ПРИ ПОКУПКЕ ИЗДЕЛИЯ УБЕДИТЕСЬ В ЕГО РАБОТОСПОСОБНОСТИ, ПРОВЕРЯЙТЕ КОМПЛЕКТНОСТЬ И ВНЕШНИЙ ВИД.

Талон №1 на гарантийное обслуживание

Дата изготовления _____
Место
продажи _____
Дата продажи _____
Выполненные работы: _____

Исполнитель: _____
М.П.
Владелец: _____
М.П.

Талон №2 на гарантийное обслуживание

Дата
изготовления _____
Место
продажи _____
Дата
продажи _____
Выполненные
работы _____

Исполнитель: _____
М.П.
Владелец: _____
М.П.

ИНФОРМАЦИЯ О ПРОДАЖЕ

Место для печати, штампа		Ответственное лицо за продажу		
Наименование предприятия выполнившего продажу	Дата продажи	Должность	ФИО	Подпись

25

Серийный номер _____

Дата производства _____

Архангельск (8182)63-90-72
Астана (7172)727-132
Астрахань (8512)99-46-04
Барнаул (3852)73-04-60
Белгород (4722)40-23-64
Брянск (4832)59-03-52
Владивосток (423)249-28-31
Волгоград (844)278-03-48
Вологда (8172)26-41-59
Воронеж (473)204-51-73
Екатеринбург (343)384-55-89
Паваново (4932)77-34-06

Ижевск (3412)26-03-58
Иркутск (395)279-98-46
Казань (843)206-01-48
Калининград (4012)72-03-81
Калуга (4842)92-23-67
Кемерово (3842)65-04-62
Киров (8332)68-02-04
Краснодар (861)203-40-90
Красноярск (391)204-63-61
Курск (4712)77-13-04
Липецк (4742)52-20-81
Киргизия (996)312-96-26-47

Магнитогорск (3519)55-03-13
Москва (495)268-04-70
Мурманск (8152)59-64-93
Набережные Челны (8552)20-53-41
Нижний Новгород (831)429-08-12
Новокузнецк (3843)20-46-81
Новосибирск (383)227-86-73
Омск (3812)21-46-40
Орел (4862)44-53-42
Оренбург (3532)37-68-04
Пенза (8412)22-31-16
Казахстан (772)734-952-31

Пермь (342)205-81-47
Ростов-на-Дону (863)308-18-15
Рязань (4912)46-61-64
Самара (846)206-03-16
Санкт-Петербург (812)309-46-40
Саратов (845)249-38-78
Севастополь (8692)22-31-93
Симферополь (3652)67-13-56
Смоленск (4812)29-41-54
Сочи (862)225-72-31
Ставрополь (8652)20-65-13
Таджикистан (992)427-82-92-69

Сургут (3462)77-98-35
Тверь (4822)63-31-35
Томск (3822)98-41-53
Тула (4872)74-02-29
Тюмень (3452)66-21-18
Ульяновск (8422)24-23-59
Уфа (347)229-48-12
Хабаровск (4212)92-98-04
Челябинск (351)202-03-61
Черновцы (8202)49-02-64
Ярославль (4852)69-52-93